



Tribunal de Contas do Distrito Federal
DLMP - Divisão de Licitação, Material e Patrimônio.
SELIC - Seção de Licitação e Contrato

Pág. 1 de 67

TRIBUNAL DE CONTAS DO DISTRITO FEDERAL

PREGÃO ELETRÔNICO N.º 37/2012

LICITAÇÃO COM TRATAMENTO DIFERENCIADO PARA PARTICIPAÇÃO EXCLUSIVA DE ME's/EPP's – LEI DISTRITAL N.º 4.611/2011

Regido pela Lei nº 10.520/2002, Lei Complementar nº 123/2006 e subsidiariamente pela Lei nº 8.666/1993, bem como pelo Decreto Distrital nº 23.460/2002, Decreto Distrital nº 25.966/2005, Decreto Federal nº 5.450/2005 e demais legislações aplicáveis.

OBJETO

Programação visual do 1º ao 8º andares do Edifício Anexo do TCDF.

SESSÃO PÚBLICA DE ABERTURA DO CERTAME

DATA: 15.10.2012

HORÁRIO DE BRASÍLIA: 14h30min.

ENDEREÇO ELETRÔNICO

www.comprasnet.gov.br

PROCESSO

18.331/2012

ESTIMATIVA

R\$ 67.094,50

FORMA

INTEGRAL.

TIPO

MENOR PREÇO (GLOBAL).

UASG:

974003.

PREGOEIRO:

UESLEI CAMELO BARBOSA

EQUIPE DE APOIO:

WILDSON PRADO OLIVEIRA

LETÍCIA PIRES FERREIRA

ENDEREÇO: SGON Qd. 1, Lt. 226 – Ed. Garagem do TCDF, 70610-610 - Brasília, DF

TELEFONE:(61) 3314-2742/3314-2748

FAX:(61) 3225-1283

EMAIL:pregao.tcdf@tc.df.gov.br.

OBSERVAÇÃO: O cadastramento no sítio www.tc.df.gov.br/web/site/licitacoes ou www.comprasnet.gov.br é essencial para o encaminhamento automático de mensagens a respeito do andamento do certame e o TCDF não se responsabilizará por erro no encaminhamento de mensagens aos licitantes ou interessados em virtude da ausência de informações ou do cadastramento com informações equivocadas.



PREGÃO ELETRÔNICO Nº 37/2012

O **TRIBUNAL DE CONTAS DO DISTRITO FEDERAL**, por meio do Pregoeiro e Equipe de Apoio, designados por despacho Presidencial do dia 14.09.2012, torna público, para conhecimento dos interessados, que receberá até às **14h30min do dia 15.10.2012 (horário de Brasília)**, PROPOSTAS para o fornecimento e instalação da sinalização do 1º ao 8º andares do Edifício Anexo do TCDF, conforme a quantidade e especificações estabelecidas neste Edital e seus anexos. A licitação será do tipo **MENOR PREÇO**, modalidade Pregão, em sua forma eletrônica. Os procedimentos desta licitação serão regidos pela Lei nº 10.520/2002, Lei Complementar nº 123/2006 e subsidiariamente pela Lei nº 8.666/1993, bem como pela Lei Distrital nº 4.611/2011, pelo Decreto Distrital nº 23.460/2002, Decreto Distrital nº 25.966/2005, Decreto Federal nº 5.450/2005, no que couber, e demais legislações aplicáveis.

CAPÍTULO I – DO OBJETO

- 1.1** O presente pregão tem por objeto o fornecimento e a instalação da sinalização do 1º ao 8º andares do Edifício Anexo do TCDF, conforme a quantidade e especificações estabelecidas neste Edital e em seus anexos.
- 1.2** Em caso de discordância entre as especificações do objeto descritas no *Comprasnet* e as constantes deste Edital, prevalecerão as últimas.

CAPÍTULO II – DA DESPESA E DOS RECURSOS ORÇAMENTÁRIOS

- 2.1** A despesa com a execução do objeto desta licitação é estimada em **R\$ 67.094,50** (sessenta e sete mil, noventa e quatro reais e cinquenta centavos), que será imputada à conta do crédito consignado no orçamento do CONTRATANTE, enquadrando-se segundo a natureza em: 33.90.39 – Outros Serviços – Pessoa Jurídica, tendo a seguinte classificação funcional e estrutura programática: 01.032.6005.3903.9702 – Reforma de Prédios Próprios - TCDF, fonte de recursos 100.

CAPÍTULO III – DA IMPUGNAÇÃO DO EDITAL E DOS PEDIDOS DE ESCLARECIMENTO

- 3.1** Até 02 (dois) dias úteis antes da data fixada para abertura da sessão pública, qualquer pessoa poderá impugnar o ato convocatório do pregão.
- 3.1.1** As impugnações e os pedidos de esclarecimento provenientes de pessoas jurídicas deverão ser assinados por representante legal, comprovado por meio de procuração, estatuto ou contrato social destas, sob pena de não serem conhecidos.
- 3.2** Caberá ao Pregoeiro, auxiliado pelo setor técnico competente, decidir sobre a impugnação no prazo de até vinte e quatro horas.
- 3.3** Acolhida a impugnação contra o ato convocatório, será definida e publicada nova data para realização do certame, exceto quando, inquestionavelmente, a alteração não afetar a formulação das propostas.



3.4 Os pedidos de esclarecimentos referentes ao processo licitatório deverão ser enviados ao Pregoeiro, até três dias úteis anteriores à data fixada para abertura da sessão pública, exclusivamente por meio eletrônico via *internet*.

3.5 A apresentação de esclarecimentos, questionamentos e impugnação contra o presente edital será processada e julgada na forma e nos prazos previstos no art. 18 do Decreto Federal nº 5.450/2005, recepcionado pelo Decreto Distrital nº 25.966/2005, mediante petição a ser enviada exclusivamente para o endereço eletrônico: pregao.tcdf@tc.df.gov.br.

3.6 A participação no certame, sem que tenha sido tempestivamente impugnado o presente edital, implicará na plena aceitação por parte dos interessados das condições nele estabelecidas.

3.7 As respostas às impugnações e aos esclarecimentos solicitados serão enviadas eletronicamente, via e-mail, aos interessados cadastrados nos sítios www.comprasnet.gov.br e www.tc.df.gov.br.

3.8 Não serão conhecidas as impugnações apresentadas após o respectivo prazo legal ou, no caso de empresas, que estejam inscritas por representante não habilitado legalmente ou não identificado no processo para responder pela proponente.

3.9 A petição de impugnação apresentada por empresa deve ser firmada por sócio, pessoa designada para a administração da sociedade, ou procurador, e vir acompanhada, conforme o caso, de estatuto ou contrato social e suas posteriores alterações, se houver, do ato de designação do administrador, ou de procuração pública ou particular (instrumento de mandato com poderes específicos para impugnar o Edital).

CAPÍTULO IV – DAS CONDIÇÕES DE PARTICIPAÇÃO

4.1 Os interessados deverão estar previamente credenciados perante o sistema eletrônico provido pela Secretaria de Logística e Tecnologia da Informação do Ministério do Planejamento, Orçamento e Gestão (SLTI), por meio do sítio www.comprasnet.gov.br.

4.2 Para ter acesso ao sistema eletrônico, os interessados em participar deste pregão deverão dispor de chave de identificação e senha pessoal, obtidas junto à SLTI, onde também deverão informar-se a respeito do seu funcionamento e regulamento e receber instruções detalhadas para sua correta utilização.

4.3 O uso da senha de acesso pelo licitante é de sua responsabilidade exclusiva, incluindo qualquer transação por ele efetuada diretamente, ou por seu representante, não cabendo ao provedor do sistema ou ao TCDF responsabilidade por eventuais danos decorrentes do uso indevido da senha, ainda que por terceiros.

4.4 Não poderão participar desta licitação, sob pena de recebimento das sanções previstas neste Edital:

4.4.1 As empresas que:

- I. não explorem ramo de atividade compatível com o objeto desta licitação;



- II. estejam reunidas em consórcio, qualquer que seja sua forma de constituição;
- III. estejam declaradas inidôneas para licitar ou contratar com a Administração Pública ou suspensas pelo TCDF, nos termos do art. 87 da Lei nº 8.666/1993
- IV. estejam impedidas de licitar e contratar com a União, os Estados, o Distrito Federal ou com os Municípios, nos termos do art. 7º da Lei no 10.502/2002.
- V. não estejam enquadradas na condição de entidades preferenciais, assim consideradas as microempresas, empresas de pequeno porte e microempreendedores individuais, nos exatos termos do que dispõem o art. 3º da Lei Complementar Federal nº 123/2006, em conformidade com o que preceitua o art. 2º da Lei Distrital nº 4.611/2011;

4.4.2 As pessoas físicas e/ou jurídicas que se enquadrem nas hipóteses previstas no art. 9º da Lei nº 8.666/1993.

CAPÍTULO V – DA PROPOSTA

5.1 O licitante deverá encaminhar proposta exclusivamente por meio do sistema eletrônico, até a data e o horário marcados para abertura da sessão, quando então será encerrada automaticamente a fase de recebimento de propostas.

5.2 O licitante deverá consignar, na forma expressa no sistema eletrônico, o VALOR GLOBAL OFERTADO, considerando e incluindo todos os tributos, fretes, tarifas e demais despesas decorrentes da execução do objeto.

5.3 O licitante deverá declarar, em campo próprio do sistema eletrônico, que cumpre plenamente os requisitos de habilitação e que sua proposta está em conformidade com as exigências do edital.

5.4 O licitante deverá declarar, em campo próprio do Sistema, sob pena de inabilitação, que não emprega menores de dezoito anos em trabalho noturno, perigoso ou insalubre, nem menores de dezesseis anos em qualquer trabalho, salvo na condição de aprendiz, a partir dos quatorze anos.

5.5 O licitante enquadrado como microempresa ou empresa de pequeno porte deverá declarar, em campo próprio do Sistema, que atende aos requisitos do art. 3º da Lei Complementar nº 123/2006, para fazer jus aos benefícios previstos nessa lei.

5.6 A declaração falsa relativa ao cumprimento dos requisitos de habilitação, à conformidade da proposta ou ao enquadramento como microempresa ou empresa de pequeno porte sujeitará o licitante às sanções previstas neste Edital.

5.7 As propostas ficarão disponíveis no sistema eletrônico e qualquer elemento que possa identificar o licitante importa sua desclassificação, sem prejuízo das sanções previstas neste edital.

5.8 Até a abertura da sessão, o licitante poderá retirar ou substituir a proposta anteriormente encaminhada.



5.9 As propostas deverão ter validade mínima de 60 (sessenta) dias, contados da data de abertura da sessão pública estabelecida no preâmbulo deste Edital, sendo que os licitantes ficam liberados dos compromissos caso não sejam convocados para contratação dentro do prazo de validade das propostas.

5.10 Será adotado o critério de **MENOR PREÇO GLOBAL** para julgamento e classificação das propostas, observados os prazos máximos, as especificações técnicas e parâmetros mínimos de desempenho e qualidade definidos no Edital.

CAPÍTULO VI – DA ABERTURA DA SESSÃO PÚBLICA DO PREGÃO

6.1 A abertura da sessão pública deste pregão, conduzida pelo Pregoeiro, ocorrerá na data e na hora indicadas no preâmbulo deste Edital, no sítio www.comprasnet.gov.br.

6.2 Durante a sessão pública, a comunicação entre o Pregoeiro e os licitantes ocorrerá exclusivamente mediante troca de mensagens, em campo próprio do sistema eletrônico.

6.3 Cabe ao licitante acompanhar as operações no sistema eletrônico durante a sessão pública do pregão, ficando responsável pelo ônus decorrente da perda de negócios diante da inobservância de qualquer mensagem emitida pelo sistema ou de sua desconexão.

CAPÍTULO VII – DA CLASSIFICAÇÃO DAS PROPOSTAS

7.1 O Pregoeiro verificará as propostas apresentadas, desclassificando aquelas que não estejam em conformidade com os requisitos estabelecidos no edital.

7.2 A desclassificação de proposta será sempre fundamentada e registrada no sistema, com acompanhamento em tempo real por todos os participantes.

7.3 Somente os licitantes com propostas classificadas participarão da fase de lances.

CAPÍTULO VIII – DA FORMULAÇÃO DE LANCES

8.1 Aberta a etapa competitiva, os licitantes classificados poderão encaminhar lances exclusivamente por meio do sistema eletrônico, sendo imediatamente informados do horário e valor consignados no registro de cada lance.

8.2 Os licitantes poderão oferecer lances sucessivos, observados o horário fixado para abertura da sessão e as regras estabelecidas no edital.

8.3 O licitante somente poderá oferecer lance inferior ao último por ele ofertado e registrado no sistema.

8.4 Não serão aceitos dois ou mais lances iguais, prevalecendo aquele que for recebido e registrado primeiro.

8.5 Durante a sessão pública, os licitantes serão informados, em tempo real, do valor do menor lance registrado, mantendo-se em sigilo a identificação do ofertante.



8.6 O encerramento da etapa de lances será decidido pelo Pregoeiro, que informará, com antecedência de 1 (um) a 60 (sessenta) minutos, o prazo para início do tempo de iminência.

8.7 Decorrido o prazo fixado pelo Pregoeiro, o sistema eletrônico encaminhará aviso de fechamento iminente dos lances, após o que transcorrerá período de tempo de até 30 (trinta) minutos, aleatoriamente determinado pelo sistema, findo o qual será automaticamente encerrada a fase de lances.

8.8 No caso de desconexão do Pregoeiro, no decorrer da etapa de lances, se o sistema eletrônico permanecer acessível aos licitantes, os lances continuarão sendo recebidos, sem prejuízo dos atos realizados.

8.9 Quando a desconexão do Pregoeiro persistir por tempo superior a dez minutos, a sessão do pregão na forma eletrônica será suspensa e reiniciada somente após comunicação aos participantes, no endereço eletrônico utilizado para divulgação.

CAPÍTULO IX – DO EMPATE FICTO

9.1 A presente licitação é destinada à participação exclusiva das entidades preferenciais, assim consideradas as microempresas, empresas de pequeno porte e microempreendedores individuais, nos exatos termos do que dispõem o art. 3º da Lei Complementar Federal nº 123/2006, em conformidade com o que preceitua o art. 2º da Lei Distrital nº 4.611/2011, não havendo, portanto, possibilidade de ocorrer o empate ficto previsto na Lei Complementar nº 123/2006.

CAPÍTULO X – DO DIREITO DE PREFERÊNCIA

10.1 Neste certame não se aplica o direito de preferência previsto no Decreto Federal nº 7.174/2010.

CAPÍTULO XI – DA NEGOCIAÇÃO

11.1 O Pregoeiro poderá encaminhar, pelo sistema eletrônico, contraproposta ao licitante que tenha apresentado lance mais vantajoso, para que seja obtida melhor proposta, observado o critério de julgamento e o valor estimado para a contratação, não sendo admitida negociação de condições diferentes daquelas previstas no edital.

11.2 A negociação será realizada por meio do sistema, podendo ser acompanhada pelos demais licitantes.

CAPÍTULO XII – DA ACEITABILIDADE DA PROPOSTA

12.1 O licitante classificado provisoriamente em primeiro lugar deverá encaminhar, no prazo de 60 (sessenta) minutos, contado da solicitação do Pregoeiro, por meio da opção “Enviar Anexo” do sistema Comprasnet, a proposta de preço adequada ao último lance, devidamente preenchida na forma do Anexo V – Modelo de Proposta de Preços, juntamente com a documentação complementar relativa à habilitação (Capítulo XIII);



12.2 Em caráter de diligência, os documentos remetidos por meio da opção “Enviar Anexo” do sistema Comprasnet poderão ser solicitados em original ou por cópia autenticada, a qualquer momento. Nesse caso, os documentos deverão ser encaminhados, no prazo estabelecido pelo Pregoeiro, à Seção de Licitação e Contrato do Tribunal de Contas do Distrito Federal, localizada no 3º Andar do Edifício Anexo do TCDF, Edifício Garagem, sito SGON, Quadra 1, Lote 226 – CEP: 70.610-610.

12.3 O licitante que abandona o certame, deixando de enviar a documentação indicada nesta cláusula, será desclassificado e sujeitar-se-á às sanções previstas neste Edital.

12.4 O Pregoeiro examinará a proposta classificada em primeiro lugar quanto à compatibilidade do preço em relação ao estimado para contratação e verificará a habilitação do licitante conforme disposições do edital.

12.5 Para efeito do julgamento da habilitação e da proposta, o Pregoeiro poderá sanar erros ou falhas que não alterem suas substâncias, dos documentos e de sua validade jurídica, mediante despacho fundamentado, registrado em ata e acessível a todos, atribuindo-lhes validade e eficácia para fins de habilitação e classificação.

12.6 Se a proposta não for aceitável ou se o licitante não atender às exigências de habilitação, o Pregoeiro examinará a proposta subsequente e assim sucessivamente, na ordem de classificação, até a apuração de uma proposta que atenda ao edital e anexo(s).

12.7 Não se admitirá proposta que apresente valores simbólicos, irrisórios ou de valor zero, incompatíveis com os preços de mercado, exceto quando se referirem a materiais e instalações de propriedade do licitante, para os quais ele renuncie à parcela ou à totalidade de remuneração.

CAPÍTULO XIII – DA HABILITAÇÃO

13.1 A habilitação dos licitantes será verificada por meio do SICAF (habilitação parcial) e da documentação complementar especificada neste Edital.

13.2 O licitante que não atender às exigências de habilitação parcial no SICAF deverá apresentar documentos que as supram.

13.3 O licitante deverá apresentar a seguinte documentação complementar:

I. Certidão Negativa de Débitos Trabalhistas – CNDT;

II. declaração de que atende aos requisitos previstos no art. 2º da Lei Distrital nº 4.770, de 22 de fevereiro de 2012.

13.4 O Pregoeiro poderá, ainda, consultar sítios oficiais de órgãos e entidades emissores de certidões, para verificar as condições de habilitação dos licitantes.

13.5 Os documentos que não estejam contemplados no SICAF, ou que nele constem como vencidos, deverão ser remetidos em conjunto com a proposta de preços conforme item 12.1, por meio da opção “Enviar anexo” do sistema Comprasnet, em prazo idêntico ao estipulado no mencionado item.



13.6 Em caráter de diligência, o pregoeiro poderá solicitar, a qualquer momento, em original ou por cópia autenticada, os documentos remetidos por meio da opção “Enviar Anexo” do sistema Comprasnet, nos termos do item 12.2 deste Edital, bem como correções ou omissões na proposta e documentação remetidas.

13.7 Sob pena de inabilitação, os documentos encaminhados deverão estar em nome do licitante, com indicação do número de inscrição no CNPJ.

13.8 Todos os documentos emitidos em língua estrangeira deverão ser entregues acompanhados da tradução para língua portuguesa, efetuada por tradutor juramentado, e também devidamente consularizados ou registrados no cartório de títulos e documentos.

13.9 Documentos de procedência estrangeira, mas emitidos em língua portuguesa, também deverão ser apresentados devidamente consularizados ou registrados em cartório de títulos e documentos.

13.10 Em se tratando de filial, os documentos de habilitação jurídica e regularidade fiscal deverão estar em nome da filial, exceto aqueles que, pela própria natureza, são emitidos somente em nome da matriz.

13.11 Em se tratando de microempresa ou empresa de pequeno porte, havendo alguma restrição na comprovação de regularidade fiscal, será assegurado o prazo de 02 (dois) dias úteis, cujo termo inicial corresponderá ao momento em que o proponente for declarado vencedor do certame, prorrogáveis por igual período, a critério da Administração, para a regularização da documentação, pagamento ou parcelamento do débito, emissão de eventuais certidões negativas ou positivas com efeito de certidão negativa.

13.12 A não regularização da documentação, no prazo previsto no subitem anterior, implicará decadência do direito à contratação, sem prejuízo das sanções previstas neste Edital, e facultará ao Pregoeiro convocar os licitantes remanescentes, na ordem de classificação.

13.13 Se a oferta não for aceitável ou se o licitante não atender às exigências de habilitação, o Pregoeiro examinará as ofertas subsequentes e a qualificação dos licitantes, na ordem de classificação, e assim sucessivamente, até a apuração de uma que atenda a este Edital.

13.14 Constatado o atendimento às exigências fixadas no edital, o licitante com proposta de menor preço global será declarado vencedor.

CAPÍTULO XIV – DA AMOSTRA

14.1 Os licitantes podem ser instados a apresentar amostra do produto cotado no prazo máximo de três dias úteis, contados a partir da solicitação do Pregoeiro, sob pena de desclassificação em caso de descumprimento do referido prazo, com o objetivo de conferir a especificação e ausência de falhas no material.

14.1.1 O Pregoeiro poderá, ainda, realizar diligências com o fim de averiguar a conformidade do(s) item(ns) ofertado(s) integrante(s) da proposta do licitante com as características do objeto desta Licitação, descritas nos Anexos I a IV.



CAPÍTULO XV – DO RECURSO

15.1 Declarado o vencedor, o Pregoeiro abrirá prazo de 30 minutos, durante o qual qualquer licitante poderá, de forma imediata e motivada, em campo próprio do sistema, manifestar sua intenção de recurso.

15.1.1 A falta de manifestação no prazo estabelecido autoriza o Pregoeiro a adjudicar o objeto ao licitante vencedor.

15.1.2 O Pregoeiro examinará a intenção de recurso, aceitando-a ou, motivadamente, rejeitando-a por ausência de algum pressuposto de admissibilidade, em campo próprio do sistema.

15.1.3 O licitante que tiver sua intenção de recurso aceita deverá registrar as razões do recurso, em campo próprio do sistema, no prazo de 3 (três) dias, ficando os demais licitantes, desde logo, intimados a apresentar contrarrazões, também via sistema, em igual prazo, que começará a correr do término do prazo do recorrente.

15.2 Para justificar sua intenção de recorrer e fundamentar suas razões ou contrarrazões de recurso, o licitante interessado poderá solicitar, a partir do encerramento da fase de lances, vista dos autos, que permanecerão franqueados aos recorrentes na Seção de Licitação e Contrato do TCDF.

15.3 As intenções de recurso não admitidas e os recursos rejeitados pelo Pregoeiro serão apreciados pela autoridade competente, que proferirá decisão definitiva antes da homologação do procedimento.

15.4 O acolhimento do recurso implicará a invalidação apenas dos atos insuscetíveis de aproveitamento.

CAPÍTULO XVI – DA ADJUDICAÇÃO E HOMOLOGAÇÃO

16.1 A adjudicação do objeto do presente certame será viabilizada pelo Pregoeiro sempre que não tenha havido recurso.

16.2 A homologação da licitação é de responsabilidade exclusiva da autoridade competente e só poderá ser realizada depois da adjudicação do objeto ao proponente vencedor pelo Pregoeiro, ou, quando houver recurso, pela própria autoridade competente.

CAPÍTULO XVII – DA GARANTIA CONTRATUAL

17.1 Nesta licitação não será exigida a garantia contratual prevista no art. 56 da Lei n 8.666/1993.



CAPÍTULO XVIII – DO INSTRUMENTO DE AJUSTE

18.1 Sem prejuízo do Capítulo III da Lei 8.666/1993, o presente Edital, seus Anexos e a proposta do(s) adjudicatário(s) serão partes integrantes da nota de empenho de despesa, a qual substituirá o instrumento de contrato.

18.2 A recusa injustificada do adjudicatário em aceitar a Nota de Empenho (NE) no prazo de 05 (cinco) dias após seu envio caracteriza o descumprimento total da obrigação, sujeitando-o às penalidades legalmente estabelecidas e faculta ao TCDF convocar os licitantes remanescentes, obedecida a ordem de classificação.

18.3 É vedada a subcontratação, cessão ou transferência parcial ou total do objeto deste Edital, sem anuência prévia da Contratante.

18.4 As condições de garantia e suporte técnico, quando aplicáveis, observarão o disposto neste Edital e as regras do Código de Defesa do Consumidor.

CAPÍTULO XIX – DA VIGÊNCIA/EXECUÇÃO

19.1 O prazo para entrega dos produtos relacionados nos itens 3, 7, 15, 20, 26, 32 e 38 é de, no máximo, 30 (trinta) dias corridos, e de 15 (quinze) dias corridos para os demais itens, contados do recebimento da ordem de serviço. No caso de a Licitante prever, em sua proposta, prazo de entrega inferior ao aqui estipulado, será considerado como prazo máximo o estabelecido na proposta.

19.2 O prazo de vigência do ajuste fica adstrito à vigência dos respectivos créditos orçamentários.

19.3 Os produtos para sinalização do 1º ao 8º andares do Edifício Anexo do TCDF serão solicitados de acordo com a demanda do TCDF, mediante a emissão de ordem de serviço específica.

CAPÍTULO XX – DO REAJUSTE

20.1 O valor do objeto desta licitação é fixo e irredutível.

CAPÍTULO XXI – DA FISCALIZAÇÃO

21.1 A execução do ajuste será acompanhada e fiscalizada por executor/fiscal, especialmente designado, que anotarà em registro próprio todas as ocorrências, determinando o que for necessário à regularização das faltas ou defeitos observados, além das atribuições elencadas no art. 2º da Instrução TCDF nº 3, de 22/12/1997.

21.2 As decisões e providências que ultrapassarem a competência do Executor do Contrato deverão ser autorizadas pela autoridade competente deste Tribunal em tempo hábil para a adoção das medidas convenientes.



CAPÍTULO XXII – DO RECEBIMENTO DO OBJETO

22.1 Os produtos e serviços serão recebidos por servidor ou comissão designada pela autoridade competente, mediante recibo, após o decurso do prazo de até 5 (cinco) dias de observação que comprove a adequação do objeto aos termos contratuais, observado o disposto no art. 69 da Lei nº 8.666/1993.

22.2 Em caso de conformidade, o servidor ou comissão liberará o pagamento e emitirá o aceite definitivo dos equipamentos.

22.3 Qualquer desconformidade do objeto entregue, apontada pela Comissão, acarretará o não recebimento. A Comissão discriminará em termo circunstanciado, em 2 (duas) vias, as irregularidades encontradas, ficando a Contratada com o recebimento de uma das vias para as devidas providências, até o prazo previsto para o adimplemento da obrigação, cientificada de que está passível das penalidades cabíveis previstas no Cap. XXIV deste Edital.

22.4 À Contratada caberá sanar as irregularidades apontadas no recebimento, até o prazo previsto para o adimplemento da obrigação, submetendo à nova verificação o objeto impugnado, ficando suspenso o pagamento até a execução das correções necessárias, sem prejuízo de aplicação das penalidades cabíveis previstas no Cap. XXIV deste Edital.

22.5 O recebimento provisório ou definitivo não exclui a responsabilidade civil pela solidez e segurança pela entrega dos bens, nem ético-profissional pela perfeita execução do contrato, dentro dos limites estabelecidos pela lei ou pelo contrato.

CAPÍTULO XXIII – DO PAGAMENTO

23.1 Ocorrendo o adimplemento da obrigação contratual, a Contratada emitirá Nota Fiscal que, após a devida atestação e regular liquidação, será objeto de pagamento a ser processado no prazo de até 10 (dez) dias úteis, mediante Ordem Bancária creditada em conta corrente indicada pela Contratada.

23.1.1 Nos termos do Protocolo ICMS 42, de 03.07.2009, os contribuintes enquadrados nos códigos da Classificação Nacional de Atividades Econômicas – CNAE – descritos no Anexo Único do referido Protocolo, deverão utilizar a Nota Fiscal eletrônica (NF-e) prevista no Ajuste SINIEF 07/05, de 30.09.2005, em substituição à Nota Fiscal, modelo 1 ou 1-A, salvo nas hipóteses previstas naquele Protocolo.

23.1.2 O Microempreendedor Individual (MEI) está dispensado da emissão da NF-e.

23.2 Para que seja efetivado o pagamento deverá ser verificada a regularidade da empresa perante a Secretaria de Fazenda do Distrito Federal (SEFP/DF), a Secretaria da Receita Federal (Certidão Negativa de Débitos Relativos às Contribuições Previdenciárias e às de Terceiros), a Caixa Econômica Federal quanto ao Fundo de Garantia por Tempo de Serviço (CRF/CEF) e a Fazenda Pública Federal. Nesse sentido, é necessária a apresentação das Certidões Negativas de Débitos (cópia autenticada em cartório ou acompanhada de original), emitidas pelos respectivos órgãos, em plena validade, caso as apresentadas na habilitação estejam vencidas.



23.3 Havendo erro no documento de cobrança, ou outra circunstância que impeça a liquidação da despesa, a mesma ficará pendente e o pagamento susinado até que a Contratada providencie as medidas saneadoras necessárias, não ocorrendo, neste caso, quaisquer ônus por parte do Contratante.

23.4 Caso o Contratante não cumpra o prazo estipulado no item 23.1, pagará à Contratada atualização financeira de acordo com a variação do IGP-DI da Fundação Getúlio Vargas, proporcionalmente aos dias de atraso.

23.5 Se a Contratada for optante pelo Simples Nacional, essa condição deverá ser informada na Nota Fiscal/Fatura, sob pena de ter retido na fonte os tributos incidentes sobre a operação, relacionados no art. 13 da Lei Complementar nº 123/2006.

23.6 Nenhum pagamento será feito à Contratada, caso o fornecimento seja rejeitado pela fiscalização do contrato, devendo esse ser refeito e/ou substituído pela contratada de modo a obter a aprovação da fiscalização, quando for o caso.

CAPÍTULO XXIV – DAS PENALIDADES

24.1 Aquele que, convocado dentro do prazo de validade de sua proposta, não assinar o contrato ou ata de registro de preços, recusar-se a aceitar a nota de empenho, deixar de entregar documentação exigida no edital, apresentar documentação falsa, ensejar o retardamento da execução de seu objeto, não mantiver a proposta, falhar ou fraudar na execução do contrato, comportar-se de modo inidôneo, fizer declaração falsa ou cometer fraude fiscal, garantido o direito à ampla defesa, ficará impedido de licitar e de contratar com o Distrito Federal, e será descredenciado no SICAF, pelo prazo de até cinco anos, sem prejuízo das multas previstas em edital e no contrato e das demais cominações legais.

24.1.1 As penalidades serão obrigatoriamente registradas no SICAF.

24.2 O Contratante poderá, ainda, utilizar-se da sanção de advertência, prevista no art. 87, I, da Lei n.º 8.666/1993, aplicada ao pregão subsidiariamente.

24.3 As sanções de advertência e de impedimento de licitar e contratar com o Distrito Federal poderão ser aplicadas à Contratada, juntamente com a multa administrativa prevista neste capítulo.

24.4 Em caso de descumprimento dos prazos estabelecidos no Termo de Referência (Anexo I) poderá ser aplicada à Contratada multa moratória de valor equivalente a 0,20% sobre o valor do fornecimento por dia de atraso, não ultrapassando o limite de 10% (dez por cento) sobre este valor.

24.4.1 As multas previstas neste item serão calculadas considerando-se os dias consecutivos a partir do dia útil imediatamente subsequente ao do vencimento.

24.5 Pela inexecução total do ajuste, o Contratante poderá garantir a prévia defesa, aplicar à Contratada multa de 15% (quinze por cento) do valor do contrato.



24.6 No caso de aplicação de multa, será observado o limite mínimo de R\$ 100,00 (cem reais) para sua cobrança, exceto quando for necessária, além da referida multa, a aplicação de uma das penalidades prevista neste Capítulo.

24.7 As multas tratadas neste Capítulo serão descontadas do pagamento eventualmente devido pelo Contratante, ou na impossibilidade de ser feito o desconto, recolhidas pela Contratada mediante depósito em conta corrente do Contratante ou, quando for o caso, cobradas judicialmente.

CAPÍTULO XXV – DAS OBRIGAÇÕES DO CONTRANTE

25.1 Constituem obrigações do Contratante, em especial:

- a) receber o objeto contratado nos termos do Capítulo XXII deste edital;
- b) efetuar o pagamento do objeto deste contrato, nos termos da Capítulo XXIII, mediante Nota Fiscal devidamente atestada.

CAPÍTULO XXVI – DAS OBRIGAÇÕES DA CONTRATADA

26.1 Constituem obrigações da Contratada, em especial:

- a) fornecer os bens adquiridos com eficiência e presteza, dentro dos padrões exigidos pela Administração;
- b) cumprir as obrigações estabelecidas no Anexo I deste Pregão;
- c) cumprir orientação do fiscal/executor do contrato;
- d) ressarcir ao Contratante quaisquer danos ou prejuízos causados à Administração decorrentes de sua culpa ou dolo na execução do contrato, nos termos do art. 70 da Lei nº 8.666/1993 em decorrência do fornecimento dos bens.

26.2 A Contratada fica compelida a manter, durante toda a execução do ajuste, em compatibilidade com as obrigações por ele assumidas, todas as condições de habilitação e qualificação exigidas na licitação.

CAPÍTULO XXVII – DA REVOGAÇÃO E ANULAÇÃO

27.1 A autoridade competente poderá revogar a licitação por razões de interesse público decorrente de fato superveniente devidamente comprovado, pertinente e suficiente para justificar tal conduta, devendo anulá-la por ilegalidade de ofício ou por provocação de terceiros mediante parecer escrito e devidamente fundamentado.

CAPÍTULO XXVIII - DAS DISPOSIÇÕES GERAIS

28.1 São partes integrantes deste Edital o Anexo I (Termo de Referência), Anexo II (Especificações Técnicas), Anexo III (Imagens), Anexo IV (Planilha Estimativa de Preços) e Anexo V (Modelo da Proposta de Preços).



28.2 Independente de declaração expressa, a simples participação nesta licitação implica a aceitação das condições estipuladas no presente Edital e submissão total às normas nele contidas.

28.3 É facultado ao Pregoeiro ou à autoridade superior, em qualquer fase deste pregão, promover diligência destinada a esclarecer ou completar a instrução do processo, vedada a inclusão posterior de informação ou de documentos que deveriam ter sido apresentados para fins de classificação e habilitação.

28.4 Caso os prazos definidos neste Edital não estejam expressamente indicados na proposta, eles serão considerados como aceitos para efeito de julgamento deste pregão.

28.5 Os documentos eletrônicos produzidos com a utilização de processo de certificação disponibilizada pela ICP-Brasil, nos termos da Medida Provisória nº 2.200-2, de 24 de agosto de 2001, serão recebidos e presumidos verdadeiros em relação aos signatários, dispensando-se o envio de documentos originais e cópias autenticadas em papel.

28.6 Em caso de divergência entre normas infralegais e as contidas neste Edital, prevalecerão as últimas.

28.7 Este pregão poderá ter a data de abertura da sessão pública transferida por conveniência do TCDF, sem prejuízo do disposto no inciso V do art. 4º, da Lei nº 10.520/2002.

28.8 Em caso de dúvida sobre o Edital é conveniente o contato com a Seção de Licitação e Contrato, via fones (61) 3314-2748 ou 3314-2742, das 13h00 às 18h30, para obtenção dos esclarecimentos que julgar necessários, sem prejuízo do disposto no item 3.5.

28.9 O esclarecimento de dúvidas de ordem técnica (Anexos I a III) poderá ser realizado na Comissão de Obras do TCDF, por meio dos telefones (61) 3314-2595 ou (61) 3314-2465, no horário de 13h às 19h.

28.10 Para todos os atos praticados em decorrência deste edital deverá sempre ser observado o horário de Brasília.

CAPÍTULO XXIX – DO FORO

29.1 Fica eleito o foro de Brasília, Distrito Federal, para dirimir eventuais dúvidas relativas ao presente pregão.

Brasília (DF), em 21 de setembro de 2012.

Ueslei C. Barbosa
Pregoeiro



PREGÃO ELETRÔNICO Nº 37/2012

ANEXO I

TERMO DE REFERÊNCIA

1. Objeto

1.1 Fornecimento e Instalação da sinalização do 1º ao 8º andares do Ed. Anexo do TCDF.

2. Justificativa

2.1 Sinalização do 1º ao 8º andares do Ed. Anexo do TCDF, para padronização e adequação com o novo leiaute dos andares, objeto de reforma (Processo 28209/2011), bem como, para contemplar as alterações de nomenclatura que aconteceram em decorrência da Emenda Regimental nº 33, de 15 de dezembro de 2011 (DODF nº36, de 17 de fevereiro de 2012).

3. Especificações Técnicas

3.1 As especificações técnicas estão discriminadas no Anexo II.

4. Prazo, local e condições de entrega ou execução

4.1 Prazo de entrega e instalação:

4.1.1 **30** (trinta) dias contados a partir do recebimento da ordem de serviço para os seguintes itens: 03, 07, 15, 20, 26, 32 e 38;

4.1.2 **15** (quinze) dias contados a partir do recebimento da ordem de serviço para de todos os demais itens.

4.2 Nos casos de entrega ou instalação de produto(s) fora do horário de expediente do órgão, deverá ser fornecida listagem de funcionários à fiscalização, com nomes completos, documentos de identidade, locais e horários em que se fizer necessário do acesso dos mesmos às dependências do TCDF, com antecedência mínima de 24 (vinte e quatro) horas, para aprovação prévia do executor/comissão.

5. Prazo e condições de garantia e assistência técnica

5.1 Garantia mínima de 1 (um) ano contra defeitos de fabricação.



PREGÃO ELETRÔNICO Nº 37/2012

ANEXO II

ESPECIFICAÇÕES TÉCNICAS

Lote	Item	Qtd.	Especificação
1	1	1	Conjunto de películas vinílicas para painel modelo I. Fornecimento e instalação de conjunto de películas vinílicas na cor branco fosco, aplicado sobre divisória existente em vidro, conforme diagramação do projeto. Conjunto formado por 4 peças. Grafismo vazado, conforme projeto. Índice de energia solar rejeitada das películas de 39%, rejeição de UV de 90% e luz visível transmitida de 55%. Serão admitidas variações nos índices descritos de até 5%. Área do painel em divisória existente de 345 x 230 cm. Conferir medidas no local. Medidas em cm.
	2	1	Conjunto de películas vinílicas para painel modelo II. Fornecimento e instalação de conjunto de películas vinílicas na cor branco fosco, aplicado sobre divisória existente em vidro, conforme diagramação do projeto. Conjunto formado por 4 peças. Grafismo vazado, conforme projeto. Índice de energia solar rejeitada das películas de 39%, rejeição de UV de 90% e luz visível transmitida de 55%. Serão admitidas variações nos índices descritos de até 5%. Área do painel em divisória existente de 374 x 230 cm. Conferir medidas no local. Medidas em cm.
2	3	2	Placa diretório em acrílico fumê. Fornecimento e instalação de placa diretório em acrílico fumê de 18mm de espessura, com opacidade de 50%. Retângulo jateado na face superior, textos e signos direcionais em vinil adesivo na cor branca e supergrafismo impresso a laser em baixo relevo na parte inferior. Placa em peça única do piso ao teto, fixada pelas extremidades em piso de mármore e forro metálico. Locação exata a ser definida pela fiscalização. Tipos de fonte e diagramação, conforme projeto. Conferir medida executiva da altura no local. Dimensões: 230 cm (altura) x 70 cm (largura).
	4	16	Placa individual em PVC. Fornecimento e instalação de placa de sinalização a ser instalada sobre superfície em divisória ou porta. Confecção em PVC de 3 mm de espessura na cor cinza, com texto em vinil auto adesivo na cor preta. Fonte FUTURA MD BT com altura do texto de 3,2 cm. Nas placas com duas linhas de texto, o texto menor com altura de apenas 2,0 cm. Diagramação, conforme projeto. Fornecer duas unidades da placa de texto "diretoria". Fixação por meio de fitas dupla-face. Dimensões: 48 cm (largura) x 12 cm (altura).
	5	4	Conjunto de películas vinílicas para painel modelo III. Fornecimento e instalação de conjunto de películas vinílicas, na cor branca e jateadas, aplicado sobre divisória existente em vidro, conforme diagramação do projeto. Conjunto formado por 6 peças. Grafismo vazado, conforme projeto. Índice de energia solar rejeitada das películas de 39%, rejeição de UV de 90% e luz visível transmitida de 55%. Serão admitidas variações nos índices descritos de até 5%. Área do painel em divisória existente de 270 x 230 cm. Conferir medidas no local. Medidas em cm.
	6	3	Conjunto de películas vinílicas para painel modelo IV. Fornecimento e instalação de conjunto de películas vinílicas na cor cinza médio, aplicado sobre divisória existente em vidro, conforme diagramação do projeto. Conjunto formado por 2 peças. Grafismo em vinil preto, conforme projeto. Índice de energia solar rejeitada das películas de 39%, rejeição de UV de 90% e luz visível transmitida de 55%. Serão admitidas variações nos índices descritos de até 5%. Área do painel em divisória existente de 270 x 230 cm.



Lote	Item	Qtd.	Especificação
			Conferir medidas no local. Medidas em cm.
3	7	2	Placa diretório em acrílico fumê. Fornecimento e instalação de placa diretório em acrílico fumê de 18mm de espessura, com opacidade de 50%. Retângulo jateado na face superior, textos e signos direcionais em vinil adesivo na cor branca e supergrafismo impresso a laser em baixo relevo na parte inferior. Placa em peça única do piso ao teto, fixada pelas extremidades em piso de mármore e forro metálico. Locação exata a ser definida pela fiscalização. Tipos de fonte e diagramação, conforme projeto. Conferir medida executiva da altura no local. Dimensões: 230 cm (altura) x 70 cm (largura).
	8	14	Placa individual em PVC. Fornecimento e instalação de placa de sinalização a ser instalada sobre superfície em divisória ou porta. Confecção em PVC de 3 mm de espessura na cor cinza, com texto em vinil auto adesivo na cor preta. Fonte FUTURA MD BT com altura do texto de 3,2 cm. Nas placas com duas linhas de texto, o texto menor com altura de apenas 2,0 cm. Diagramação, conforme projeto. As placas de texto "diretoria" e "chefia" fornecer duas unidades de cada. Fixação por meio de fitas dupla-face. Dimensões: 48 cm (largura) x 12 cm (altura).
	9	4	Conjunto de películas vinílicas para painel modelo III. Fornecimento e instalação de conjunto de películas vinílicas, na cor branca e jateadas, aplicado sobre divisória existente em vidro, conforme diagramação do projeto. Conjunto formado por 6 peças. Grafismo vazado, conforme projeto. Índice de energia solar rejeitada das películas de 39%, rejeição de UV de 90% e luz visível transmitida de 55%. Serão admitidas variações nos índices descritos de até 5%. Área do painel em divisória existente de 270 x 230 cm. Conferir medidas no local. Medidas em cm.
	10	1	Conjunto de películas vinílicas para painel modelo IV. Fornecimento e instalação de conjunto de películas vinílicas na cor cinza médio, aplicado sobre divisória existente em vidro, conforme diagramação do projeto. Conjunto formado por 2 peças. Grafismo em vinil preto, conforme projeto. Índice de energia solar rejeitada das películas de 39%, rejeição de UV de 90% e luz visível transmitida de 55%. Serão admitidas variações nos índices descritos de até 5%. Área do painel em divisória existente de 270 x 230 cm. Conferir medidas no local. Medidas em cm.
	11	1	Conjunto de películas vinílicas para painel modelo V. Fornecimento e instalação de conjunto de películas vinílicas, na cor branca e jateadas, aplicado sobre divisória existente em vidro, conforme diagramação do projeto. Conjunto formado por 3 peças. Grafismo vazado, conforme projeto. Índice de energia solar rejeitada das películas de 39%, rejeição de UV de 90% e luz visível transmitida de 55%. Serão admitidas variações nos índices descritos de até 5%. Área do painel em divisória existente de 150 x 230 cm. Conferir medidas no local. Medidas em cm.
	12	1	Conjunto de películas vinílicas para painel modelo VI. Fornecimento e instalação de conjunto de películas vinílicas, na cor branca e jateadas, aplicado sobre divisória existente em vidro, conforme diagramação do projeto. Conjunto formado por 3 peças. Grafismo vazado, conforme projeto. Índice de energia solar rejeitada das películas de 39%, rejeição de UV de 90% e luz visível transmitida de 55%. Serão admitidas variações nos índices descritos de até 5%. Área do painel em divisória existente de 90 x 230 cm. Conferir medidas no local. Medidas em cm.
	13	1	Placa individual em vinil adesivo modelo I. Fornecimento e instalação de placa em vinil adesivo a ser fixada sobre superfície em vidro. Fundo cinza médio e texto na cor preta, conforme projeto. Dimensões: 30 cm (altura) x 150 cm (largura). Conferir medidas no local. Medidas em cm.
	14	1	Placa individual em vinil adesivo modelo II. Fornecimento e instalação de placa em vinil adesivo a ser fixada sobre superfície em vidro. Fundo cinza médio e texto na cor preta, conforme projeto. Dimensões: 30 cm (altura) x 90 cm (largura). Conferir medidas no local. Medidas em cm.



Lote	Item	Qtd.	Especificação
4	15	2	Placa diretório em acrílico fumê. Fornecimento e instalação de placa diretório em acrílico fumê de 18mm de espessura, com opacidade de 50%. Retângulo jateado na face superior, textos e signos direcionais em vinil adesivo na cor branca e supergrafismo impresso a laser em baixo relevo na parte inferior. Placa em peça única do piso ao teto, fixada pelas extremidades em piso de mármore e forro metálico. Locação exata a ser definida pela fiscalização. Tipos de fonte e diagramação, conforme projeto. Conferir medida executiva da altura no local. Dimensões: 230 cm (altura) x 70 cm (largura).
	16	17	Placa individual em PVC. Fornecimento e instalação de placa de sinalização a ser instalada sobre superfície em divisória ou porta. Confecção em PVC de 3 mm de espessura na cor cinza, com texto em vinil auto adesivo na cor preta. Fonte FUTURA MD BT com altura do texto de 3,2 cm. Nas placas com duas linhas de texto, o texto menor com altura de apenas 2,0 cm. Diagramação, conforme projeto. Fornecer três unidades da placa de texto "diretoria". Fixação por meio de fitas dupla-face. Dimensões: 48 cm (largura) x 12 cm (altura).
	17	2	Conjunto de películas vinílicas para painel modelo III. Fornecimento e instalação de conjunto de películas vinílicas, na cor branca e jateadas, aplicado sobre divisória existente em vidro, conforme diagramação do projeto. Conjunto formado por 6 peças. Grafismo vazado, conforme projeto. Índice de energia solar rejeitada das películas de 39%, rejeição de UV de 90% e luz visível transmitida de 55%. Serão admitidas variações nos índices descritos de até 5%. Área do painel em divisória existente de 270 x 230 cm. Conferir medidas no local. Medidas em cm.
	18	2	Conjunto de películas vinílicas para painel modelo IV. Fornecimento e instalação de conjunto de películas vinílicas na cor cinza médio, aplicado sobre divisória existente em vidro, conforme diagramação do projeto. Conjunto formado por 2 peças. Grafismo em vinil preto, conforme projeto. Índice de energia solar rejeitada das películas de 39%, rejeição de UV de 90% e luz visível transmitida de 55%. Serão admitidas variações nos índices descritos de até 5%. Área do painel em divisória existente de 270 x 230 cm. Conferir medidas no local. Medidas em cm.
	19	2	Conjunto de películas vinílicas para painel modelo V. Fornecimento e instalação de conjunto de películas vinílicas, na cor branca e jateadas, aplicado sobre divisória existente em vidro, conforme diagramação do projeto. Conjunto formado por 3 peças. Grafismo vazado, conforme projeto. Índice de energia solar rejeitada das películas de 39%, rejeição de UV de 90% e luz visível transmitida de 55%. Serão admitidas variações nos índices descritos de até 5%. Área do painel em divisória existente de 150 x 230 cm. Conferir medidas no local. Medidas em cm.
5	20	2	Placa diretório em acrílico fumê. Fornecimento e instalação de placa diretório em acrílico fumê de 18mm de espessura, com opacidade de 50%. Retângulo jateado na face superior, textos e signos direcionais em vinil adesivo na cor branca e supergrafismo impresso a laser em baixo relevo na parte inferior. Placa em peça única do piso ao teto, fixada pelas extremidades em piso de mármore e forro metálico. Locação exata a ser definida pela fiscalização. Tipos de fonte e diagramação, conforme projeto. Conferir medida executiva da altura no local. Dimensões: 230 cm (altura) x 70 cm (largura).
	21	17	Placa individual em PVC. Fornecimento e instalação de placa de sinalização a ser instalada sobre superfície em divisória ou porta. Confecção em PVC de 3 mm de espessura na cor cinza, com texto em vinil auto adesivo na cor preta. Fonte FUTURA MD BT com altura do texto de 3,2 cm. Nas placas com duas linhas de texto, o texto menor com altura de apenas 2,0 cm. Diagramação, conforme projeto. Fornecer cinco unidades da placa de texto "diretoria". Fixação por meio de fitas dupla-face. Dimensões: 48 cm (largura) x 12 cm (altura).



Lote	Item	Qtd.	Especificação
	22	2	Conjunto de películas vinílicas para painel modelo III. Fornecimento e instalação de conjunto de películas vinílicas, na cor branca e jateadas, aplicado sobre divisória existente em vidro, conforme diagramação do projeto. Conjunto formado por 6 peças. Grafismo vazado, conforme projeto. Índice de energia solar rejeitada das películas de 39%, rejeição de UV de 90% e luz visível transmitida de 55%. Serão admitidas variações nos índices descritos de até 5%. Área do painel em divisória existente de 270 x 230 cm. Conferir medidas no local. Medidas em cm.
	23	1	Conjunto de películas vinílicas para painel modelo IV. Fornecimento e instalação de conjunto de películas vinílicas na cor cinza médio, aplicado sobre divisória existente em vidro, conforme diagramação do projeto. Conjunto formado por 2 peças. Grafismo em vinil preto, conforme projeto. Índice de energia solar rejeitada das películas de 39%, rejeição de UV de 90% e luz visível transmitida de 55%. Serão admitidas variações nos índices descritos de até 5%. Área do painel em divisória existente de 270 x 230 cm. Conferir medidas no local. Medidas em cm.
	24	1	Conjunto de películas vinílicas para painel modelo V. Fornecimento e instalação de conjunto de películas vinílicas, na cor branca e jateadas, aplicado sobre divisória existente em vidro, conforme diagramação do projeto. Conjunto formado por 3 peças. Grafismo vazado, conforme projeto. Índice de energia solar rejeitada das películas de 39%, rejeição de UV de 90% e luz visível transmitida de 55%. Serão admitidas variações nos índices descritos de até 5%. Área do painel em divisória existente de 150 x 230 cm. Conferir medidas no local. Medidas em cm.
	25	1	Placa individual em vinil adesivo modelo I. Fornecimento e instalação de placa em vinil adesivo a ser fixada sobre superfície em vidro. Fundo cinza médio e texto na cor preta, conforme projeto. Dimensões: 30 cm (altura) x 150 cm (largura). Conferir medidas no local. Medidas em cm.
6	26	2	Placa diretório em acrílico fumê. Fornecimento e instalação de placa diretório em acrílico fumê de 18mm de espessura, com opacidade de 50%. Retângulo jateado na face superior, textos e signos direcionais em vinil adesivo na cor branca e supergrafismo impresso a laser em baixo relevo na parte inferior. Placa em peça única do piso ao teto, fixada pelas extremidades em piso de mármore e forro metálico. Locação exata a ser definida pela fiscalização. Tipos de fonte e diagramação, conforme projeto. Conferir medida executiva da altura no local. Dimensões: 230 cm (altura) x 70 cm (largura).
	27	14	Placa individual em PVC. Fornecimento e instalação de placa de sinalização a ser instalada sobre superfície em divisória ou porta. Confecção em PVC de 3 mm de espessura na cor cinza, com texto em vinil auto adesivo na cor preta. Fonte FUTURA MD BT com altura do texto de 3,2 cm. Nas placas com duas linhas de texto, o texto menor com altura de apenas 2,0 cm. Diagramação, conforme projeto. Fornecer três unidades da placa de texto "diretoria" e duas unidades da placa de texto "gabinete". Fixação por meio de fitas dupla-face. Dimensões: 48 cm (largura) x 12 cm (altura).
	28	3	Conjunto de películas vinílicas para painel modelo III. Fornecimento e instalação de conjunto de películas vinílicas, na cor branca e jateadas, aplicado sobre divisória existente em vidro, conforme diagramação do projeto. Conjunto formado por 6 peças. Grafismo vazado, conforme projeto. Índice de energia solar rejeitada das películas de 39%, rejeição de UV de 90% e luz visível transmitida de 55%. Serão admitidas variações nos índices descritos de até 5%. Área do painel em divisória existente de 270 x 230 cm. Conferir medidas no local. Medidas em cm.
	29	1	Conjunto de películas vinílicas para painel modelo IV. Fornecimento e instalação de conjunto de películas vinílicas na cor cinza médio, aplicado sobre divisória existente em vidro, conforme diagramação do projeto. Conjunto formado por 2 peças. Grafismo em vinil preto, conforme projeto. Índice de energia solar rejeitada das películas de 39%,



Lote	Item	Qtd.	Especificação
			rejeição de UV de 90% e luz visível transmitida de 55%. Serão admitidas variações nos índices descritos de até 5%. Área do painel em divisória existente de 270 x 230 cm. Conferir medidas no local. Medidas em cm.
	30	2	Conjunto de películas vinílicas para painel modelo V. Fornecimento e instalação de conjunto de películas vinílicas, na cor branca e jateadas, aplicado sobre divisória existente em vidro, conforme diagramação do projeto. Conjunto formado por 3 peças. Grafismo vazado, conforme projeto. Índice de energia solar rejeitada das películas de 39%, rejeição de UV de 90% e luz visível transmitida de 55%. Serão admitidas variações nos índices descritos de até 5%. Área do painel em divisória existente de 150 x 230 cm. Conferir medidas no local. Medidas em cm.
	31	1	Conjunto de películas vinílicas para painel modelo VII. Fornecimento e instalação de conjunto de películas vinílicas, na cor branco fosco, aplicado sobre divisória existente em vidro, conforme diagramação do projeto. Conjunto formado por 3 peças. Grafismo vazado, conforme projeto. Índice de energia solar rejeitada das películas de 39%, rejeição de UV de 90% e luz visível transmitida de 55%. Serão admitidas variações nos índices descritos de até 5%. Área do painel em divisória existente de <u>90</u> x 230 cm. Conferir medidas no local. Medidas em cm.
7	32	2	Placa diretório em acrílico fumê. Fornecimento e instalação de placa diretório em acrílico fumê de 18mm de espessura, com opacidade de 50%. Retângulo jateado na face superior, textos e signos direcionais em vinil adesivo na cor branca e supergrafismo impresso a laser em baixo relevo na parte inferior. Placa em peça única do piso ao teto, fixada pelas extremidades em piso de mármore e forro tipo suspenso metálico. Locação exata a ser definida pela fiscalização. Tipos de fonte e diagramação, conforme projeto. Conferir medida executiva da altura no local. Dimensões: 230 cm (altura) x 70 cm (largura). Prazo de entrega: 30 (trinta) dias. Garantia mínima: 01 (um) ano.
	33	17	Placa individual em PVC. Fornecimento e instalação de placa de sinalização a ser instalada sobre superfície em divisória ou porta. Confecção em PVC de 3 mm de espessura na cor cinza, com texto em vinil auto adesivo na cor preta. Fonte FUTURA MD BT com altura do texto de 3,2 cm. Nas placas com duas linhas de texto, o texto menor com altura de apenas 2,0 cm. Diagramação, conforme projeto. Fornecer quatro unidades da placa de texto "diretoria", duas unidades das placas com textos "gabinete" e "assessoria". Fixação por meio de fitas dupla-face. Dimensões: 48 cm (largura) x 12 cm (altura).
	34	1	Conjunto de películas vinílicas para painel modelo III. Fornecimento e instalação de conjunto de películas vinílicas, na cor branca e jateadas, aplicado sobre divisória existente em vidro, conforme diagramação do projeto. Conjunto formado por 6 peças. Grafismo vazado, conforme projeto. Índice de energia solar rejeitada das películas de 39%, rejeição de UV de 90% e luz visível transmitida de 55%. Serão admitidas variações nos índices descritos de até 5%. Área do painel em divisória existente de 270 x 230 cm. Conferir medidas no local. Medidas em cm.
	35	2	Conjunto de películas vinílicas para painel modelo IV. Fornecimento e instalação de conjunto de películas vinílicas na cor cinza médio, aplicado sobre divisória existente em vidro, conforme diagramação do projeto. Conjunto formado por 2 peças. Grafismo em vinil preto, conforme projeto. Índice de energia solar rejeitada das películas de 39%, rejeição de UV de 90% e luz visível transmitida de 55%. Serão admitidas variações nos índices descritos de até 5%. Área do painel em divisória existente de 270 x 230 cm. Conferir medidas no local. Medidas em cm.
	36	2	Conjunto de películas vinílicas para painel modelo V. Fornecimento e instalação de conjunto de películas vinílicas, na cor branca e jateadas, aplicado sobre divisória existente em vidro, conforme diagramação do projeto. Conjunto formado por 3 peças. Grafismo vazado, conforme projeto. Índice de energia solar rejeitada das películas de 39%, rejeição de UV de 90% e luz visível transmitida de 55%. Serão admitidas



Lote	Item	Qtd.	Especificação
			variações nos índices descritos de até 5%. Área do painel em divisória existente de 150 x 230 cm. Conferir medidas no local. Medidas em cm.
	37	1	Conjunto de películas vinílicas para painel modelo VI. Fornecimento e instalação de conjunto de películas vinílicas, na cor branca e jateadas, aplicado sobre divisória existente em vidro, conforme diagramação do projeto. Conjunto formado por 3 peças. Grafismo vazado, conforme projeto. Índice de energia solar rejeitada das películas de 39%, rejeição de UV de 90% e luz visível transmitida de 55%. Serão admitidas variações nos índices descritos de até 5%. Área do painel em divisória existente de 90 x 230 cm. Conferir medidas no local. Medidas em cm.
	38	2	Placa diretório em acrílico fumê. Fornecimento e instalação de placa diretório em acrílico fumê de 18mm de espessura, com opacidade de 50%. Retângulo jateado na face superior, textos e signos direcionais em vinil adesivo na cor branca e supergrafismo impresso a laser em baixo relevo na parte inferior. Placa em peça única do piso ao teto, fixada pelas extremidades em piso de mármore e forro metálico. Locação exata a ser definida pela fiscalização. Tipos de fonte e diagramação, conforme projeto. Conferir medida executiva da altura no local. Dimensões: 230 cm (altura) x 70 cm (largura).
8	39	14	Placa individual em PVC. Fornecimento e instalação de placa de sinalização a ser instalada sobre superfície em divisória ou porta. Confecção em PVC de 3 mm de espessura na cor cinza, com texto em vinil auto adesivo na cor preta. Fonte FUTURA MD BT com altura do texto de 3,2 cm. Nas placas com duas linhas de texto, o texto menor com altura de apenas 2,0 cm. Diagramação, conforme projeto. Fornecer cinco unidades da placa de texto "diretoria" e duas unidades da placa de texto "reunião". Fixação por meio de fitas dupla-face. Dimensões: 48 cm (largura) x 12 cm (altura).
	40	5	Conjunto de películas vinílicas para painel modelo III. Fornecimento e instalação de conjunto de películas vinílicas, na cor branca e jateadas, aplicado sobre divisória existente em vidro, conforme diagramação do projeto. Conjunto formado por 6 peças. Grafismo vazado, conforme projeto. Índice de energia solar rejeitada das películas de 39%, rejeição de UV de 90% e luz visível transmitida de 55%. Serão admitidas variações nos índices descritos de até 5%. Área do painel em divisória existente de 270 x 230 cm. Conferir medidas no local. Medidas em cm.
	41	1	Conjunto de películas vinílicas para painel modelo V. Fornecimento e instalação de conjunto de películas vinílicas, na cor branca e jateadas, aplicado sobre divisória existente em vidro, conforme diagramação do projeto. Conjunto formado por 3 peças. Grafismo vazado, conforme projeto. Índice de energia solar rejeitada das películas de 39%, rejeição de UV de 90% e luz visível transmitida de 55%. Serão admitidas variações nos índices descritos de até 5%. Área do painel em divisória existente de 150 x 230 cm. Conferir medidas no local. Medidas em cm.



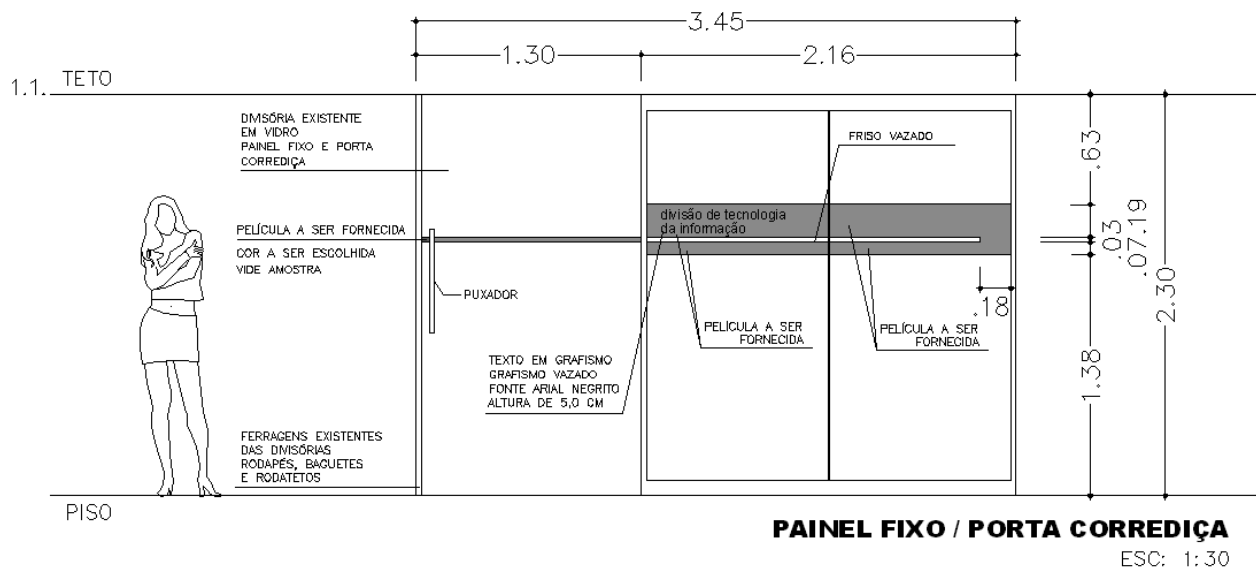
PREGÃO ELETRÔNICO Nº 37/2011

ANEXO III

IMAGENS ILUSTRATIVAS

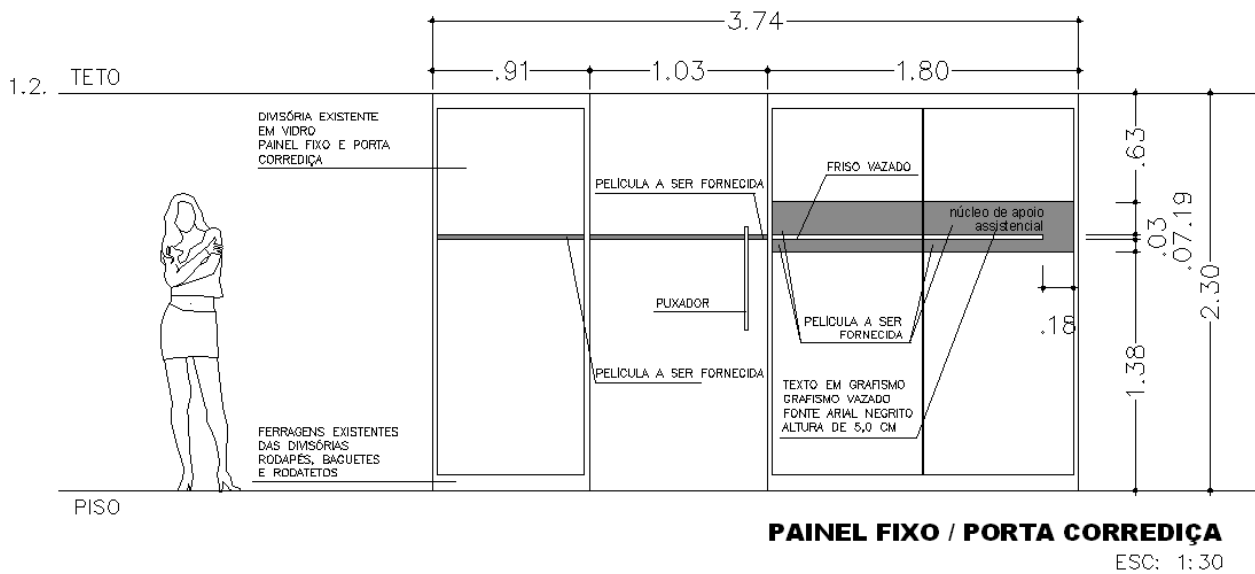
Item 01 – 1º andar

Conjunto de películas vinílicas para painel modelo I



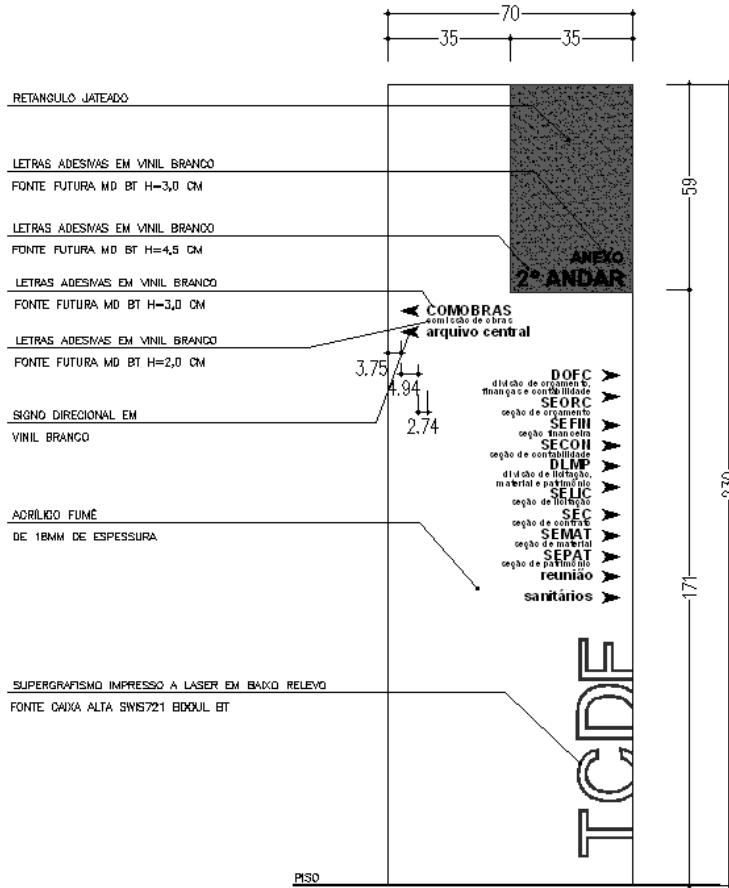


Item 02 – 1º andar
Conjunto de películas vinílicas para painel modelo II

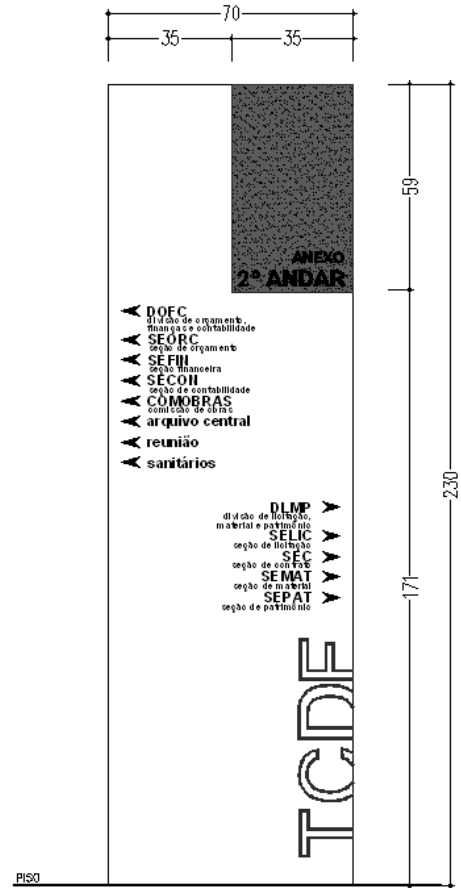




Item 03 – 2º andar
Placa diretório em acrílico fumê



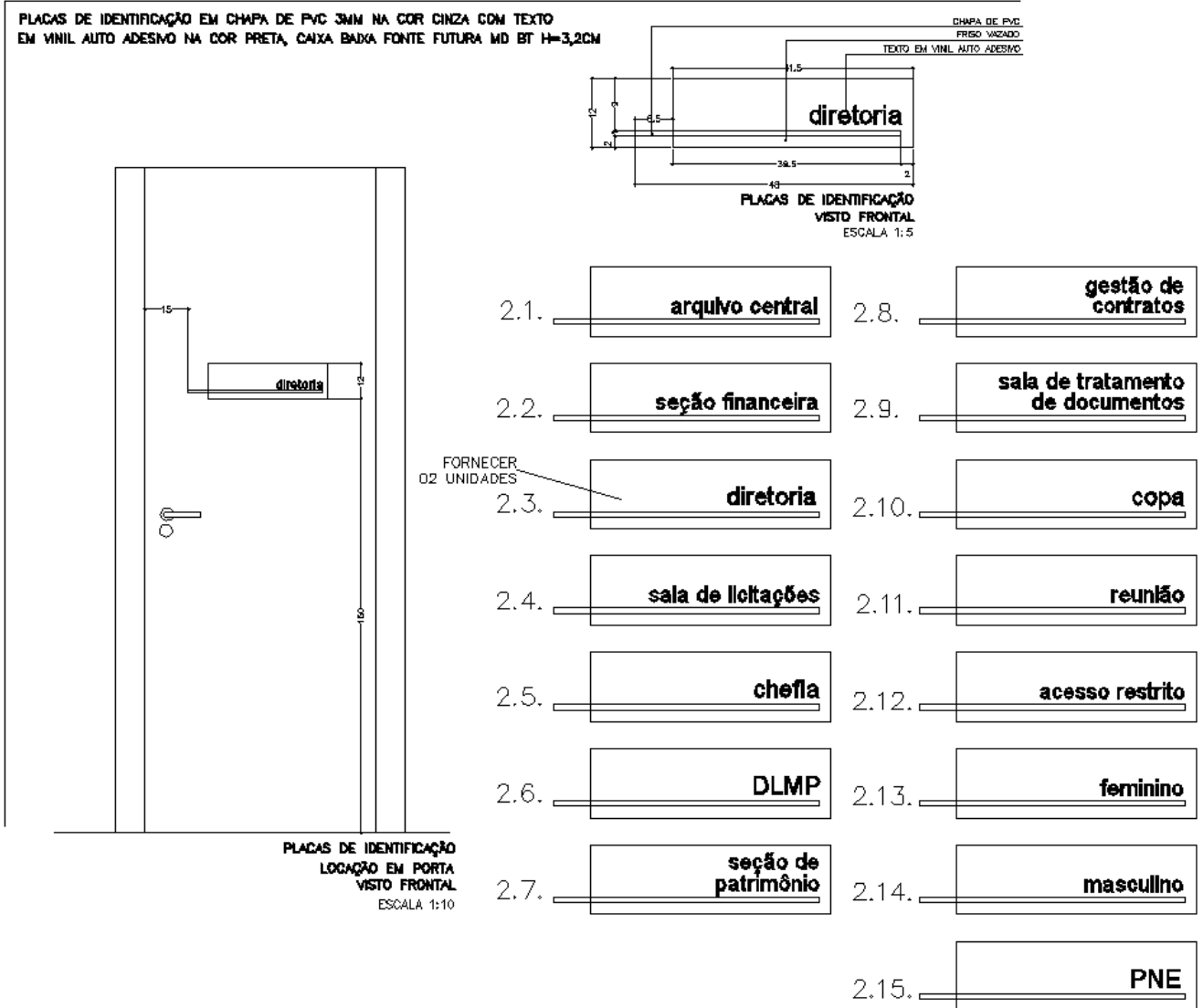
VISTA FRONTAL
ESCALA 1:20



VISTA FRONTAL
ESCALA 1:20

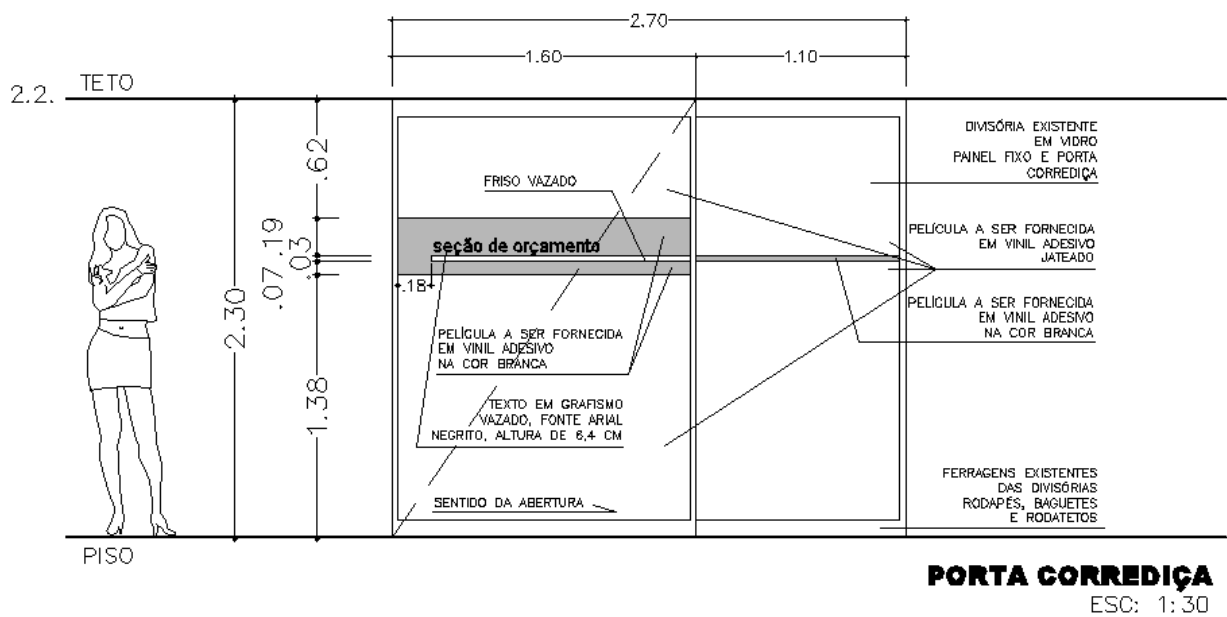
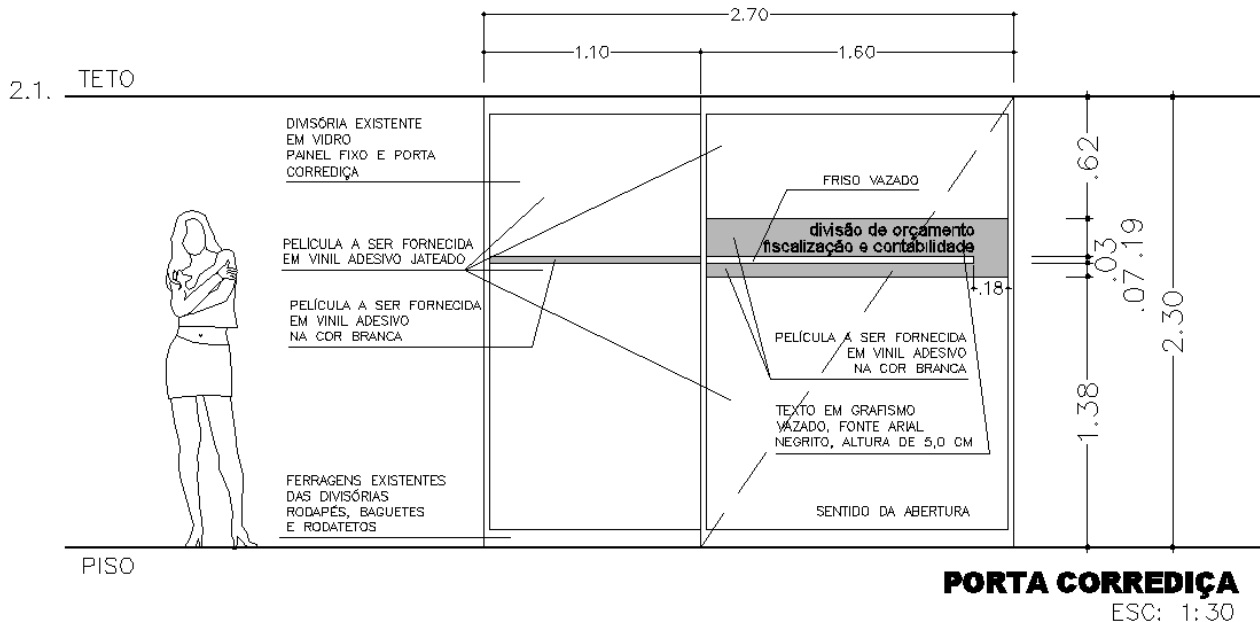


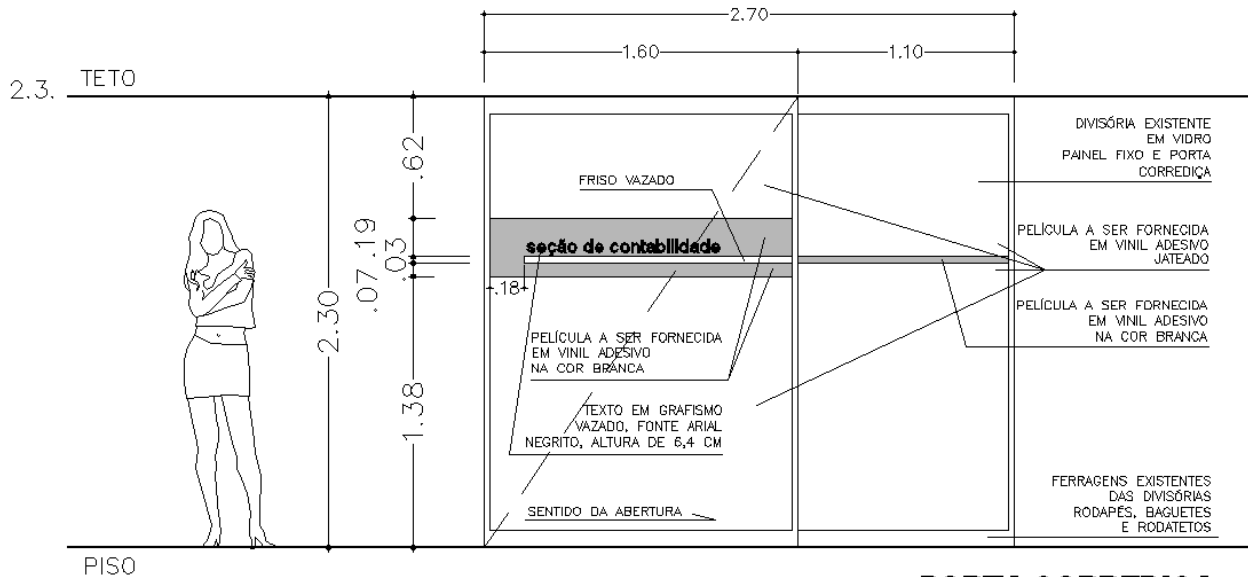
Item 04 - 2º andar
Placa individual em PVC





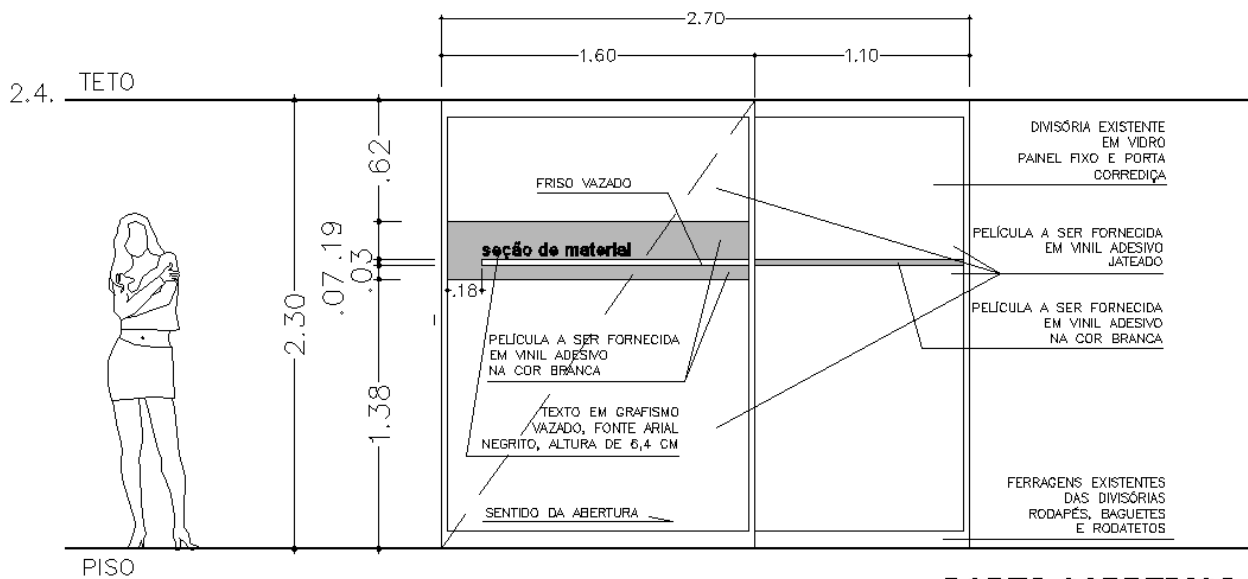
Item 05 - 2º andar
Conjunto de películas vinílicas para portas – modelo III





PORTA CORREDIÇA

ESC: 1:30

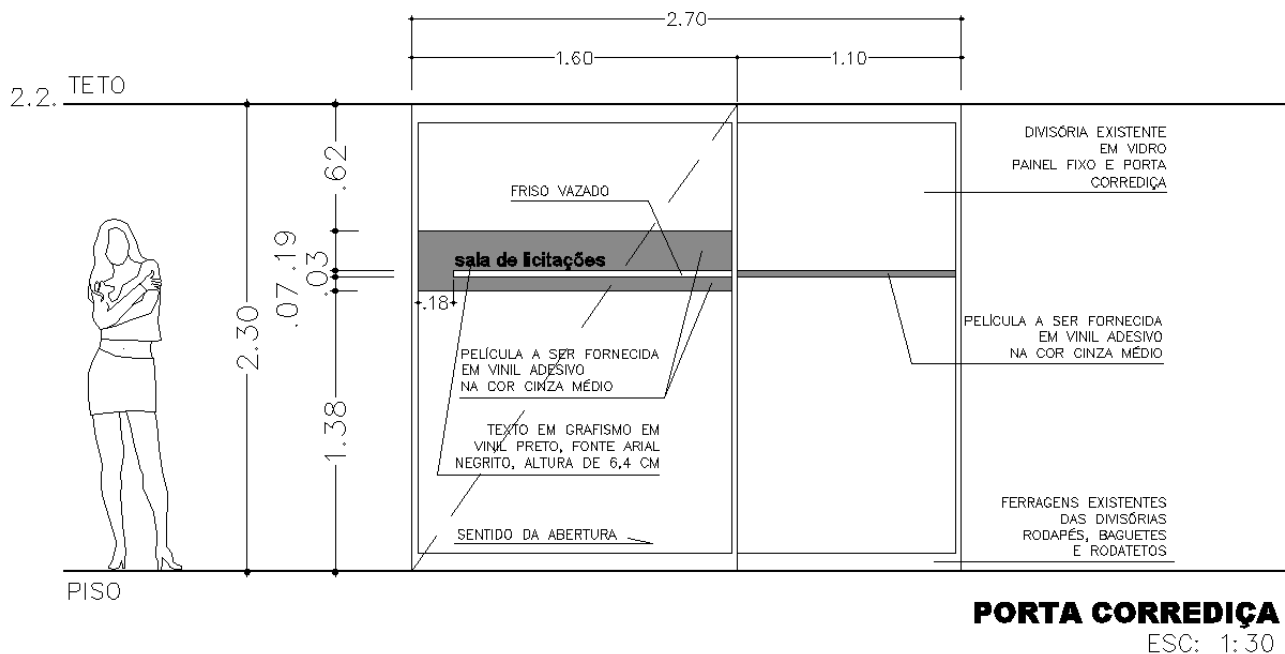
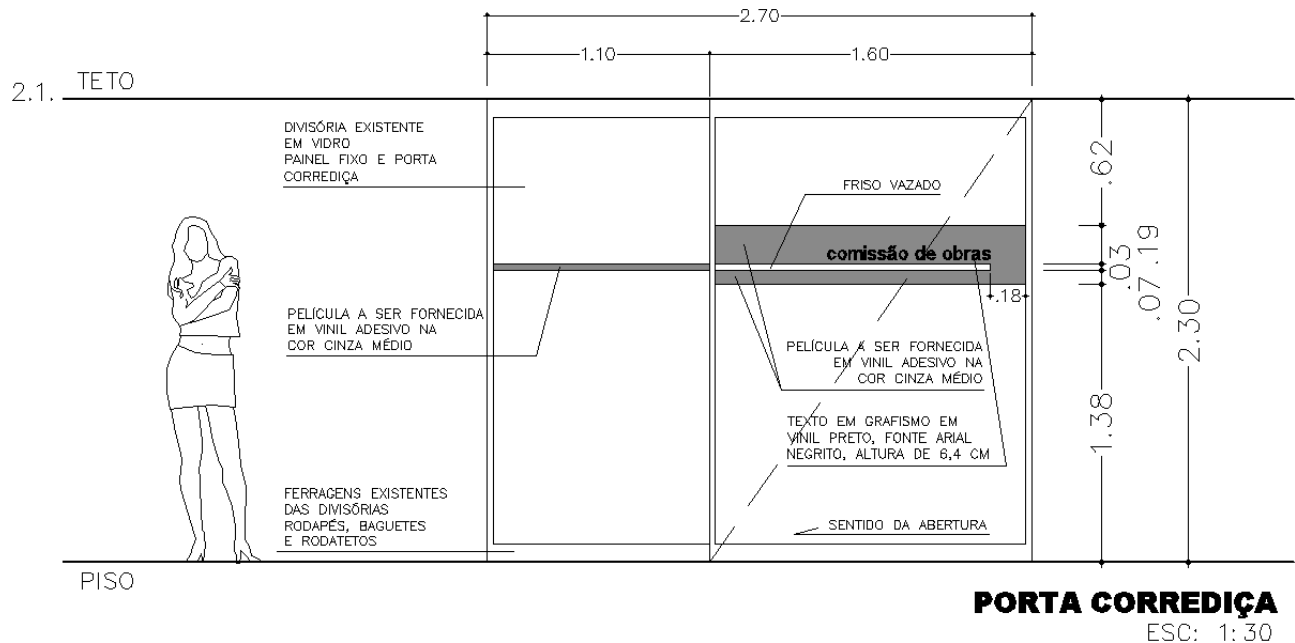


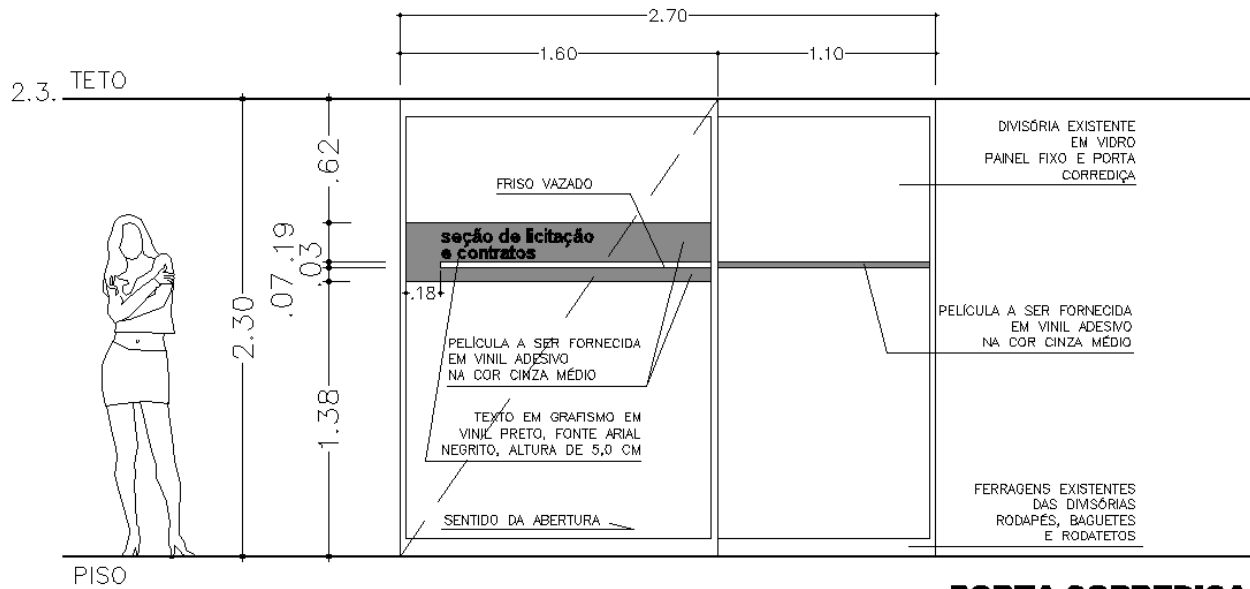
PORTA CORREDIÇA

ESC: 1:30



Item 06 - 2º andar
Conjunto de películas vinílicas para portas – modelo IV



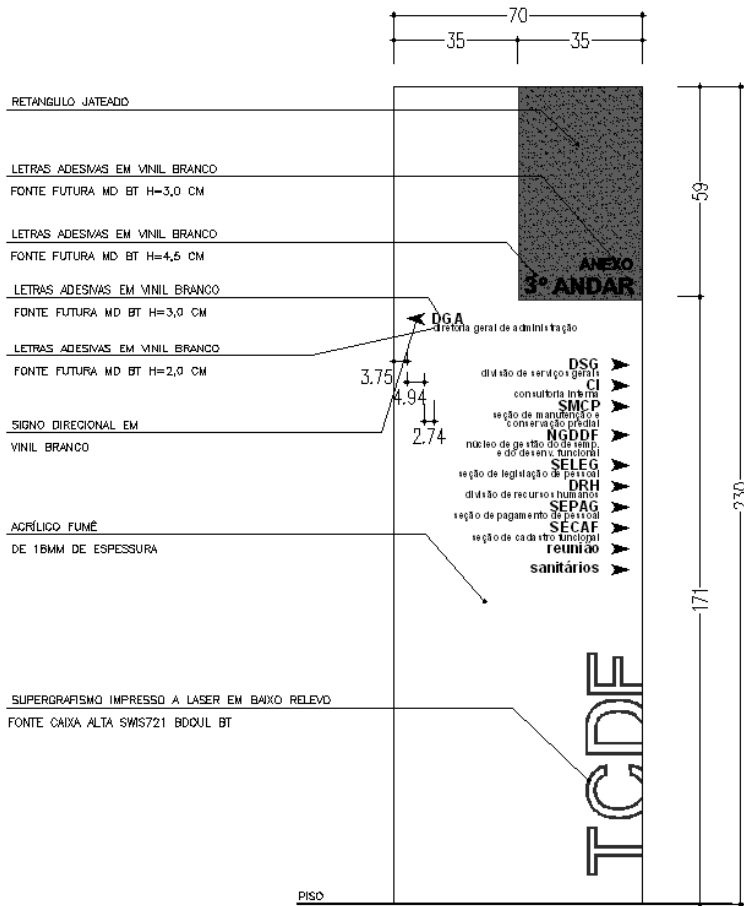


PORTA CORREDIÇA

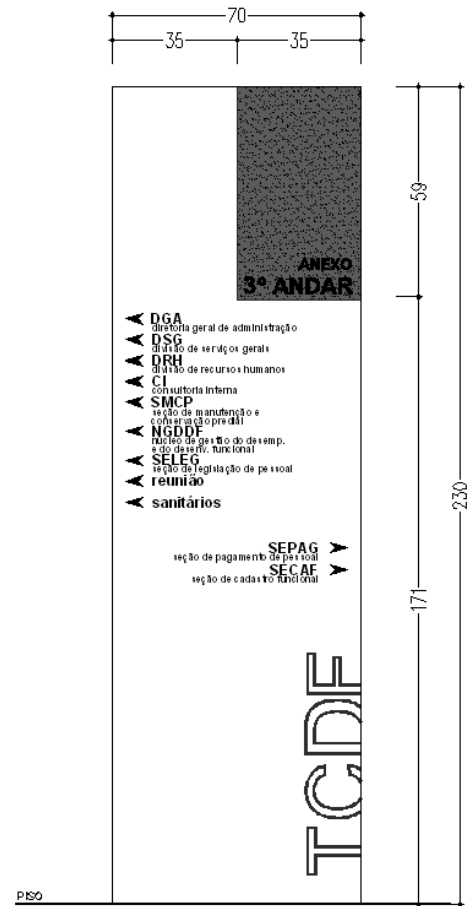
ESC: 1:30



Item 07 - 3º andar
Placa diretório em acrílico fumê



VISTA FRONTAL
ESCALA 1:20

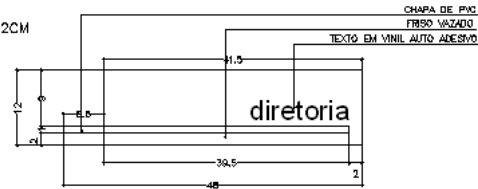


VISTA FRONTAL
ESCALA 1:20

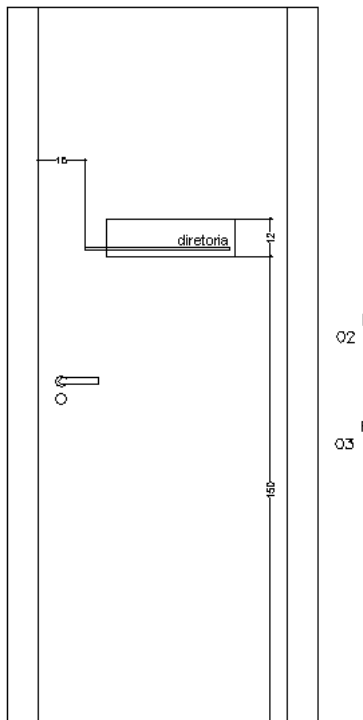


Item 08 - 3º andar
Placa individual em PVC

PLACAS DE IDENTIFICAÇÃO EM CHAPA DE PVC 3MM NA COR CINZA COM TEXTO EM VINIL AUTO ADESIVO NA COR PRETA, CAIXA BAIXA FONTE FUTURA MD BT H=3,2CM



PLACAS DE IDENTIFICAÇÃO
VISTA FRONTAL
ESCALA 1:5

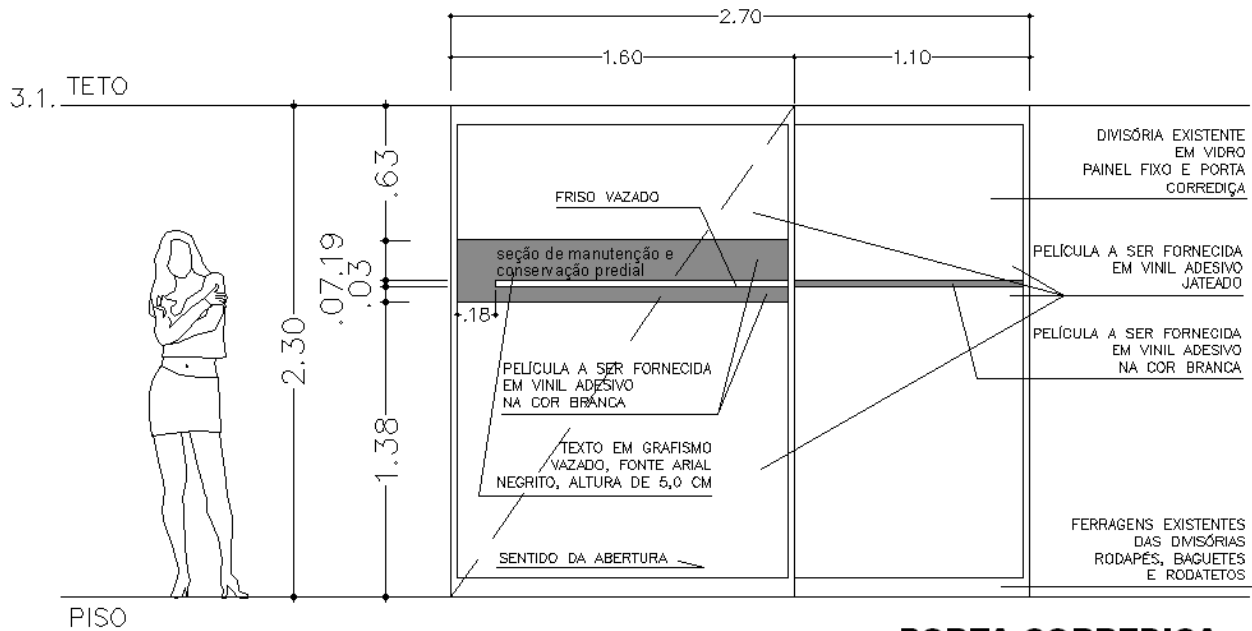


PLACAS DE IDENTIFICAÇÃO
LOCAÇÃO EM PORTA
VISTA FRONTAL
ESCALA 1:10

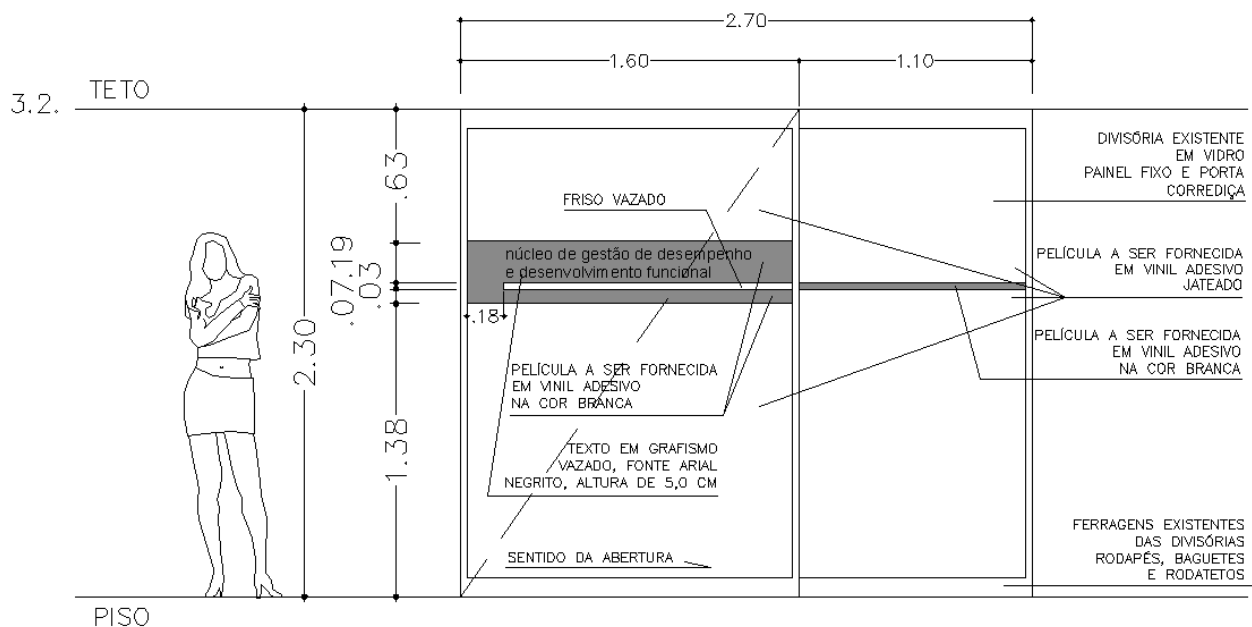
- | | | | |
|----------------------|----------------------|-------|-----------------|
| 3.1. | gabinete | 3.6. | reunião |
| 3.2. | chefia de secretaria | 3.7. | copa |
| FORNECER 02 UNIDADES | 3.3. diretoria | 3.8. | acesso restrito |
| FORNECER 03 UNIDADES | 3.4. chefia | 3.9. | feminino |
| 3.5. | consultoria interna | 3.10. | masculino |
| | | 3.11. | PNE |



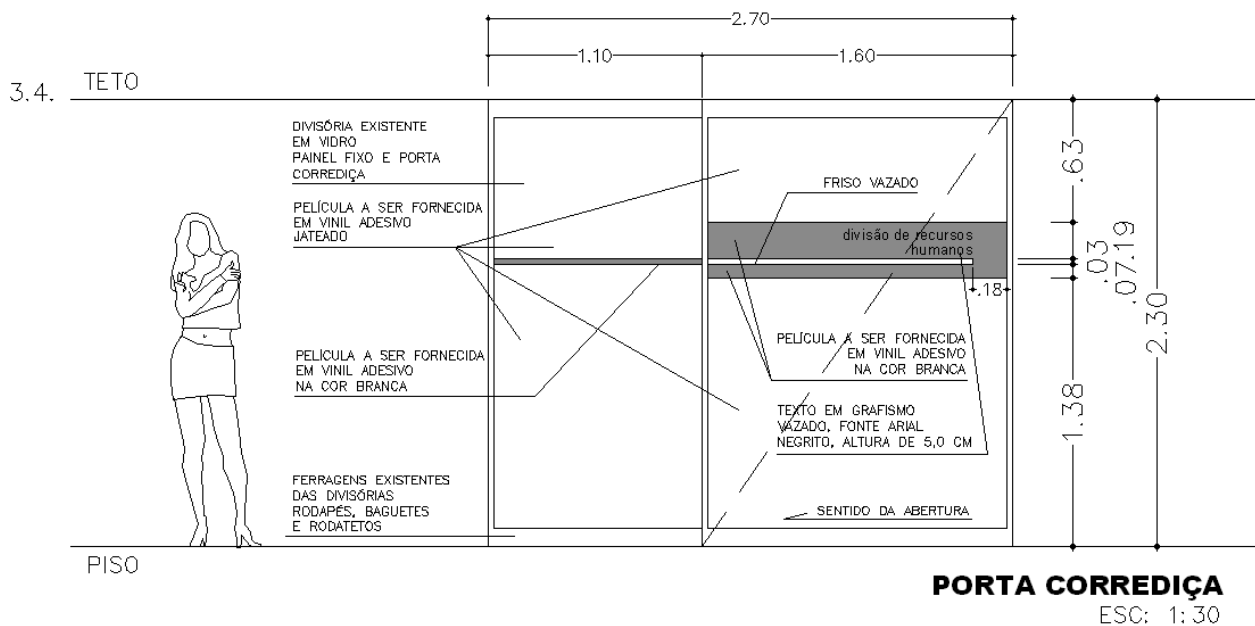
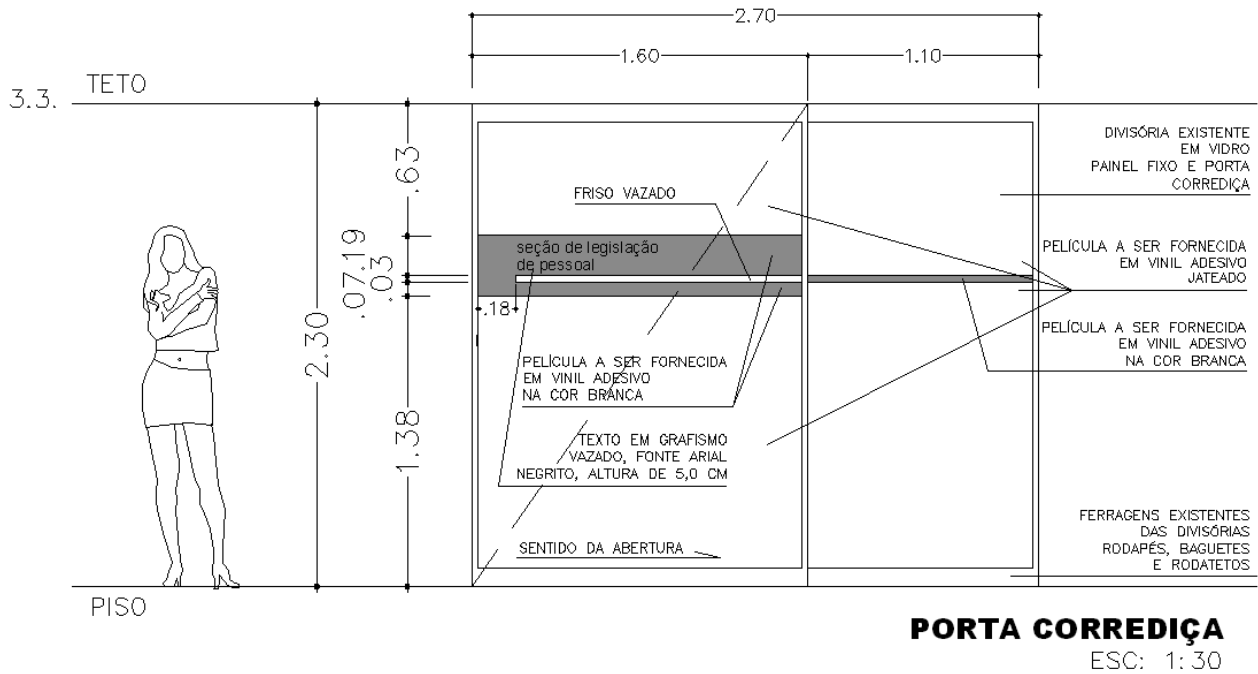
Item 09 - 3º andar
Conjunto de películas vinílicas para portas – modelo III



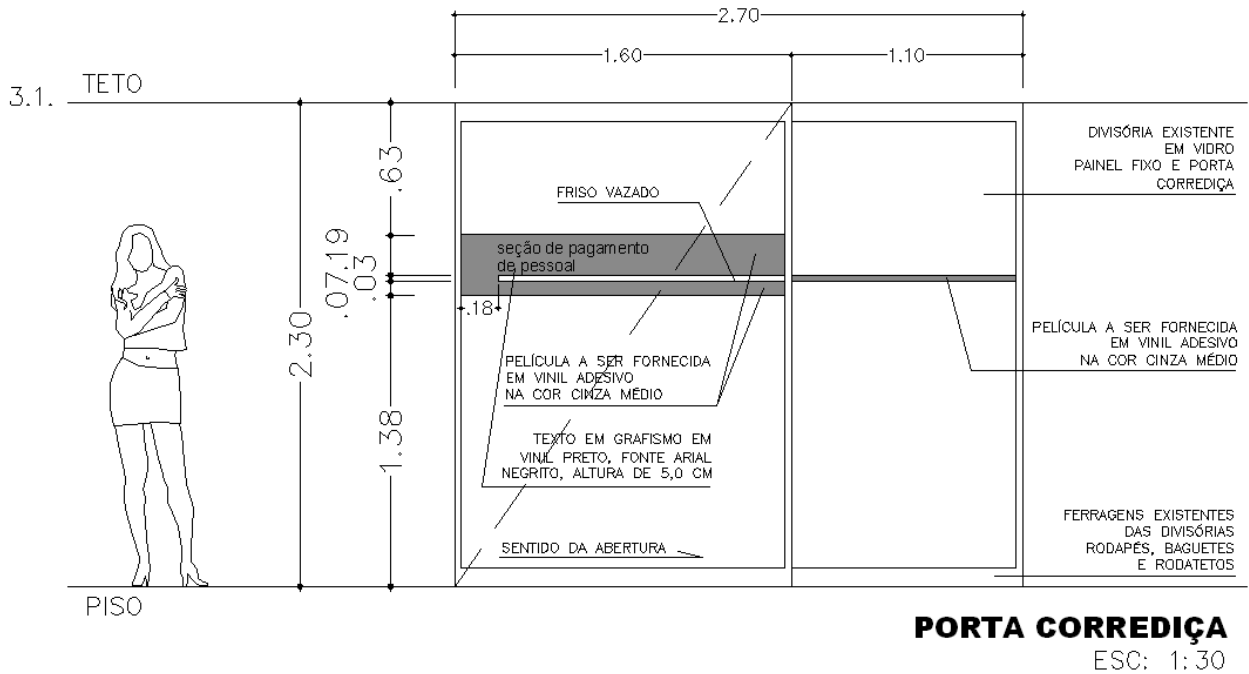
PORTA CORREDIÇA
ESC: 1:30



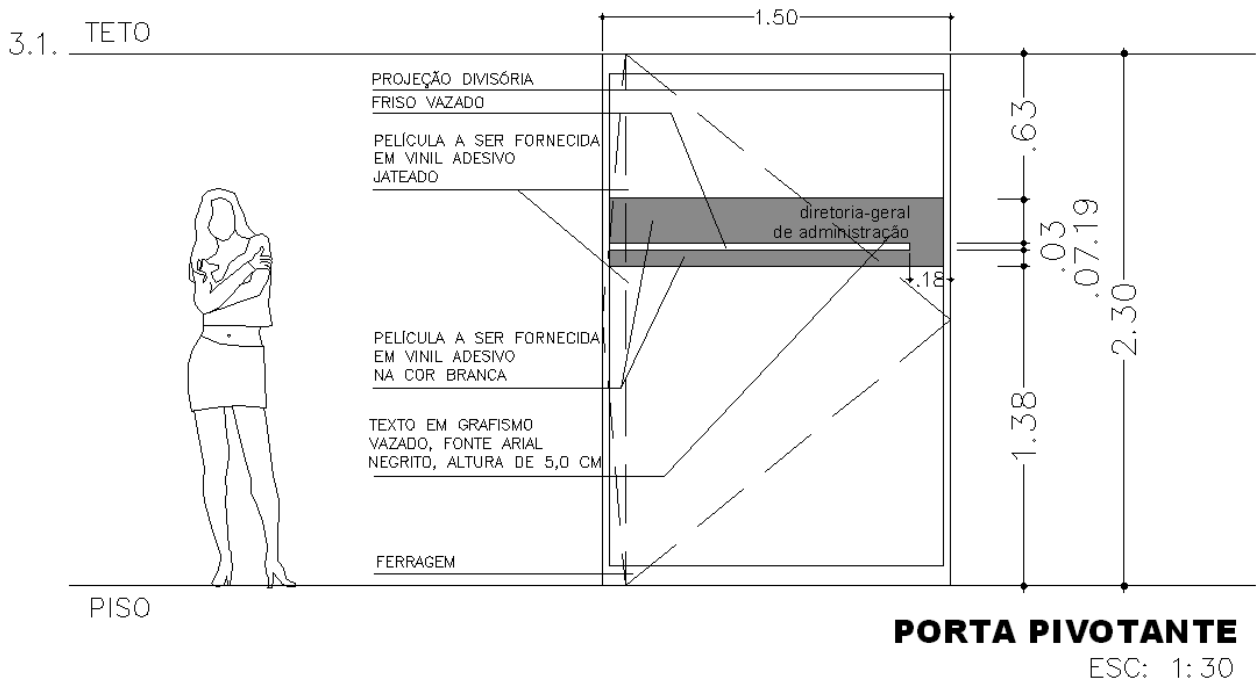
PORTA CORREDIÇA
ESC: 1:30



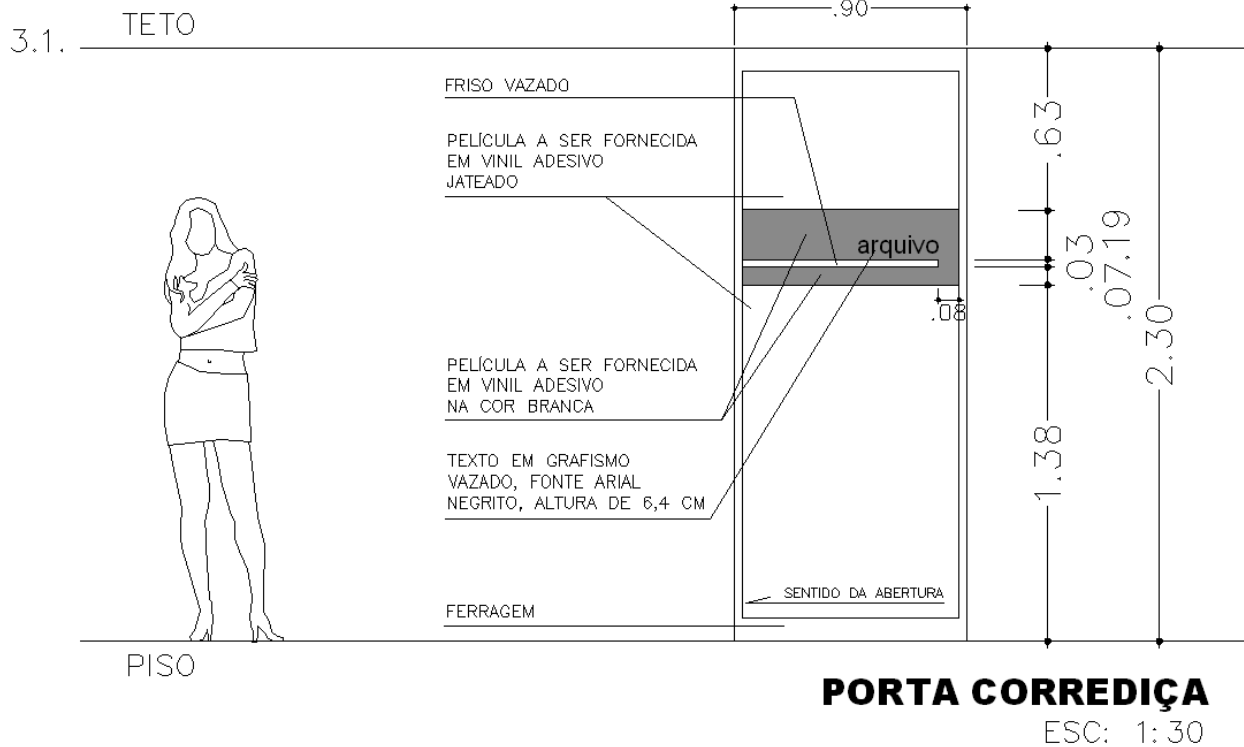
Item 10 - 3º andar
Conjunto de películas vinílicas para portas – modelo IV



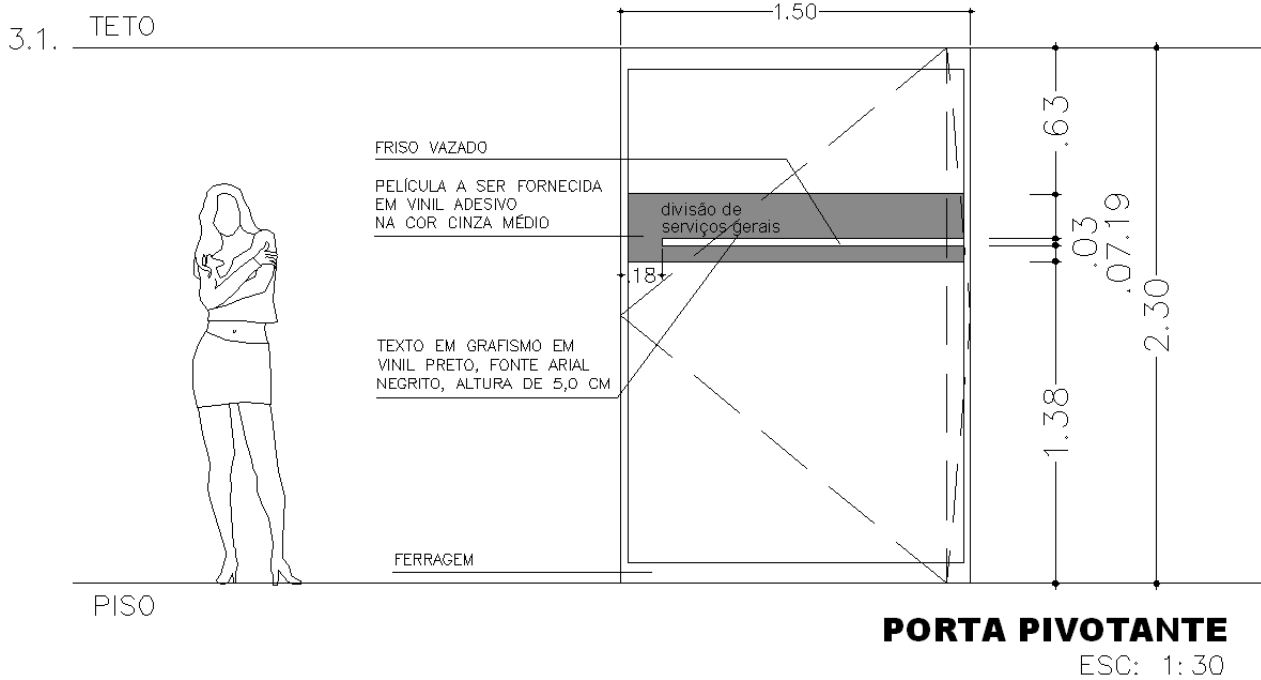
Item 11 - 3º andar
Conjunto de películas vinílicas para portas – modelo V



Item 12 - 3º andar
Conjunto de películas vinílicas para portas – modelo VI



Item 13
Placa individual em vinil adesivo modelo I

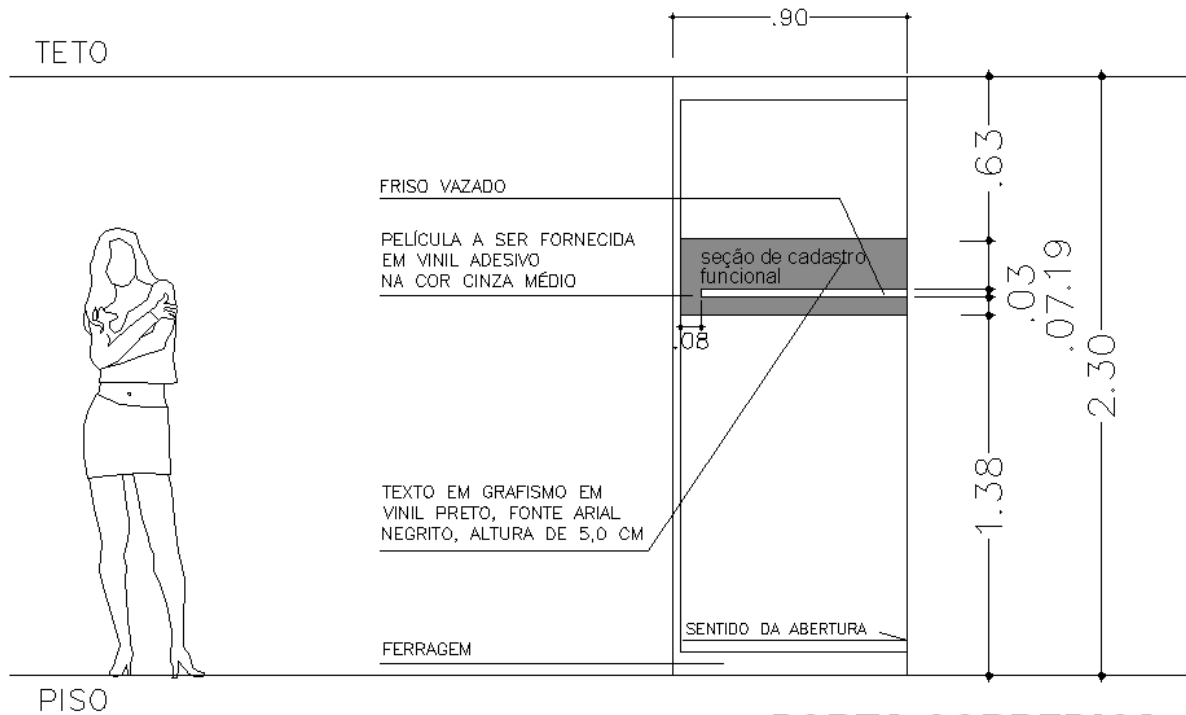




Item 14 - 3º andar

Placa individual em vinil adesivo modelo II

3.1. TETO

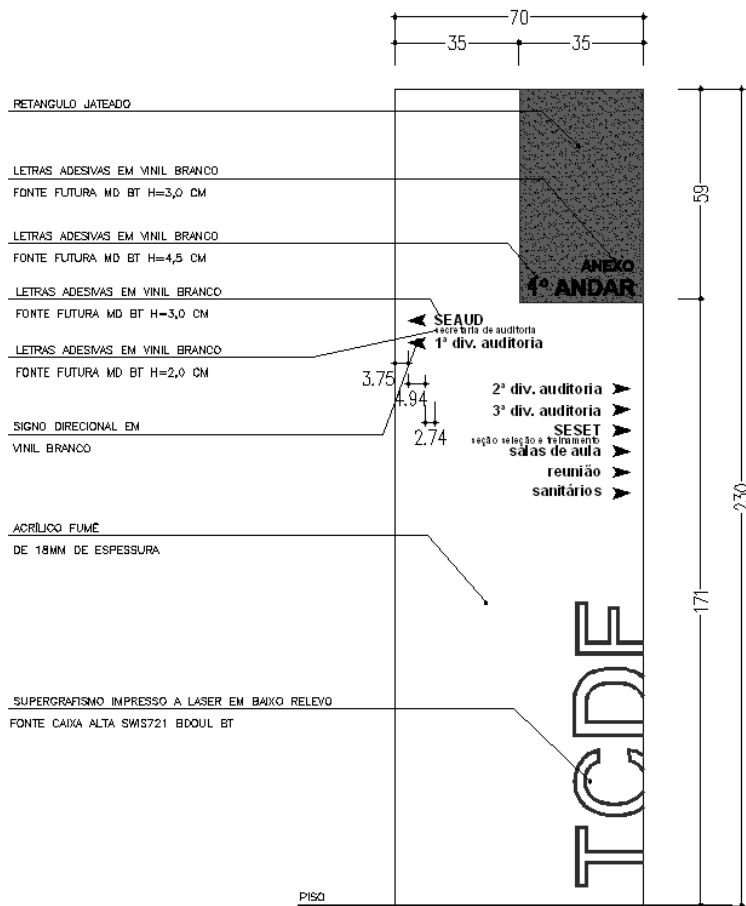


PORTA CORREDIÇA

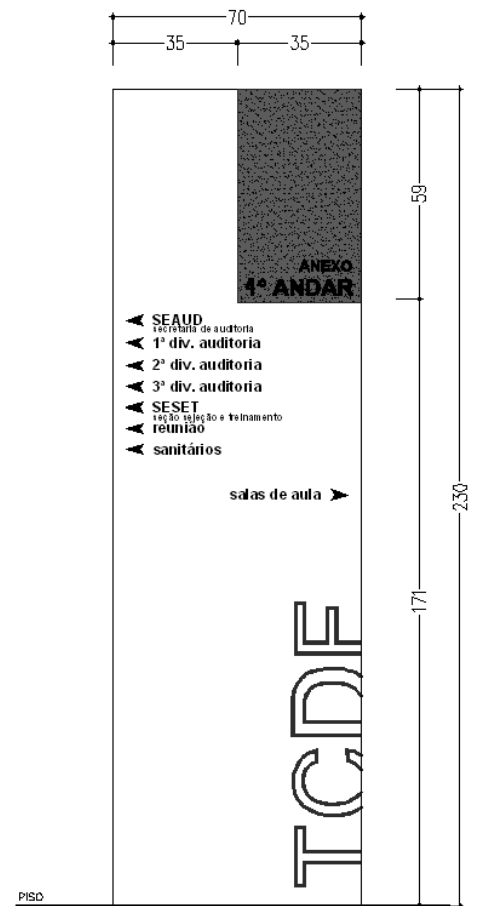
ESC: 1:30



Item 15 - 4º andar
Placa diretório em acrílico fumê



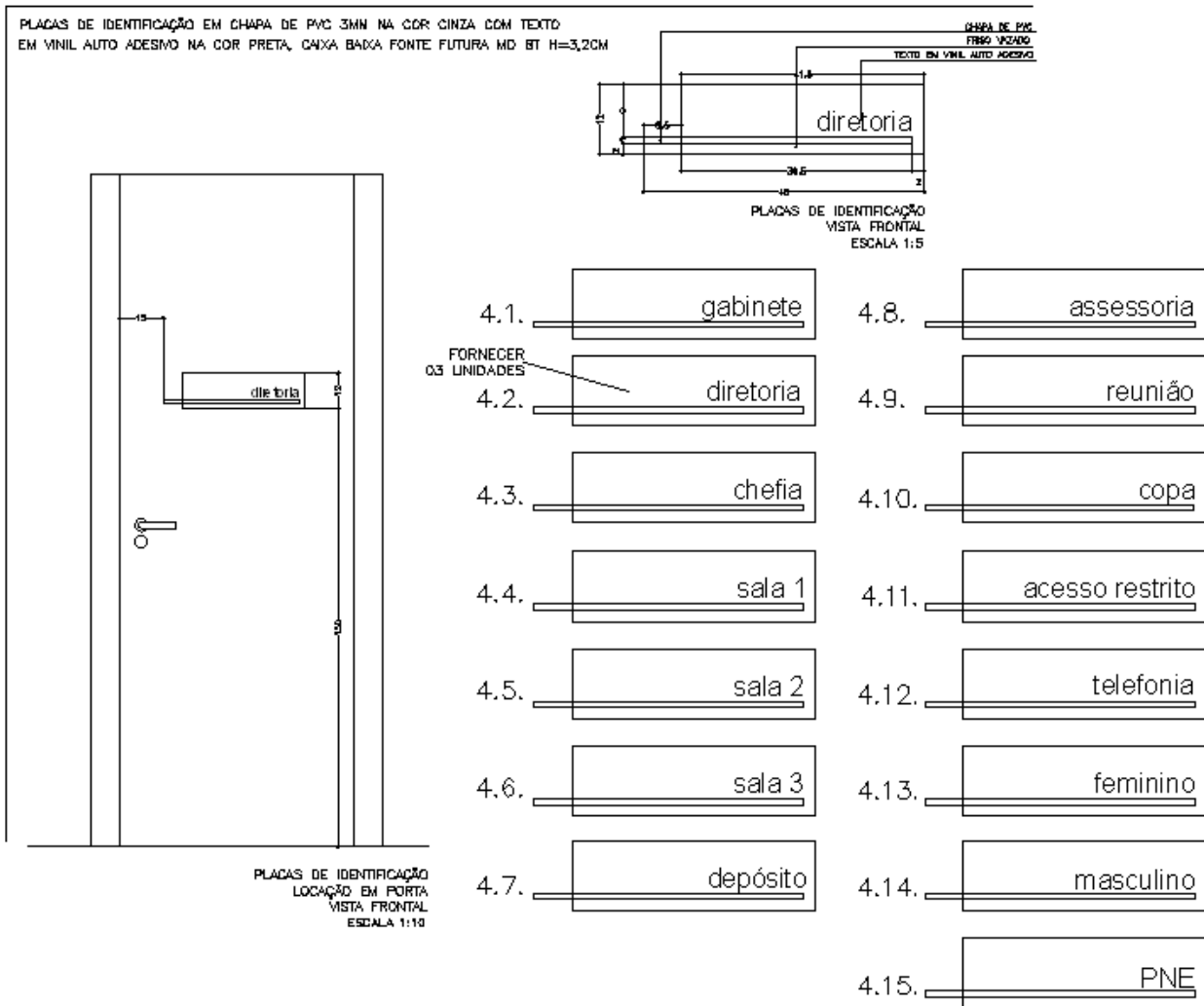
VISTA FRONTAL
ESCALA 1:20



VISTA FRONTAL
ESCALA 1:20

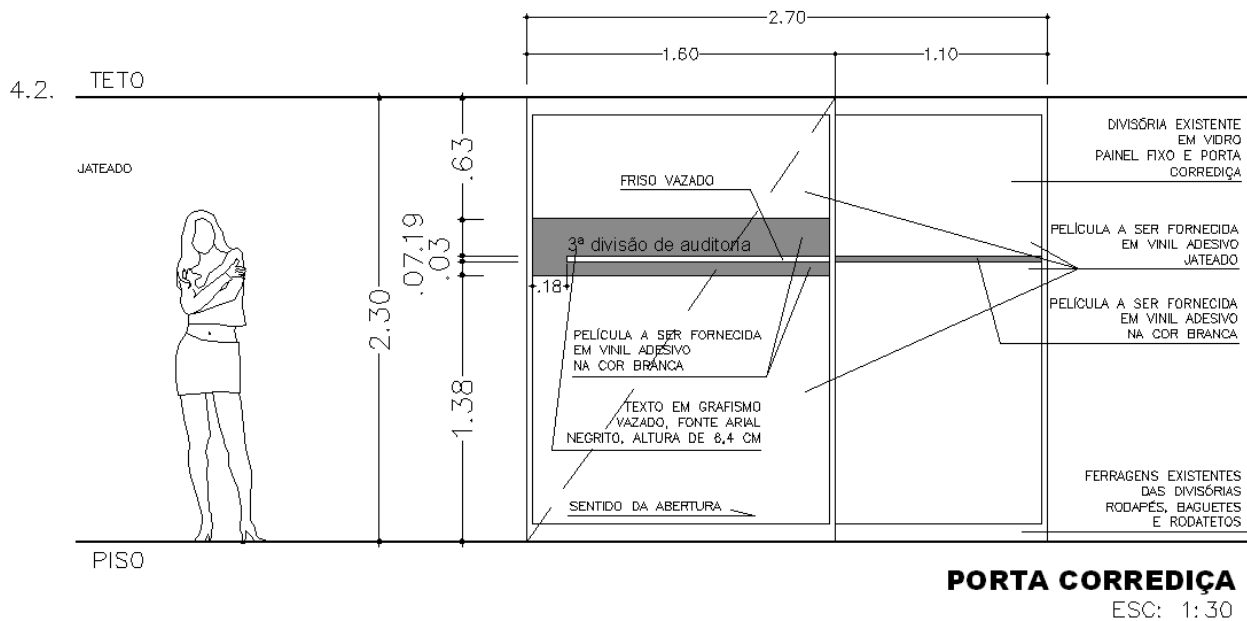
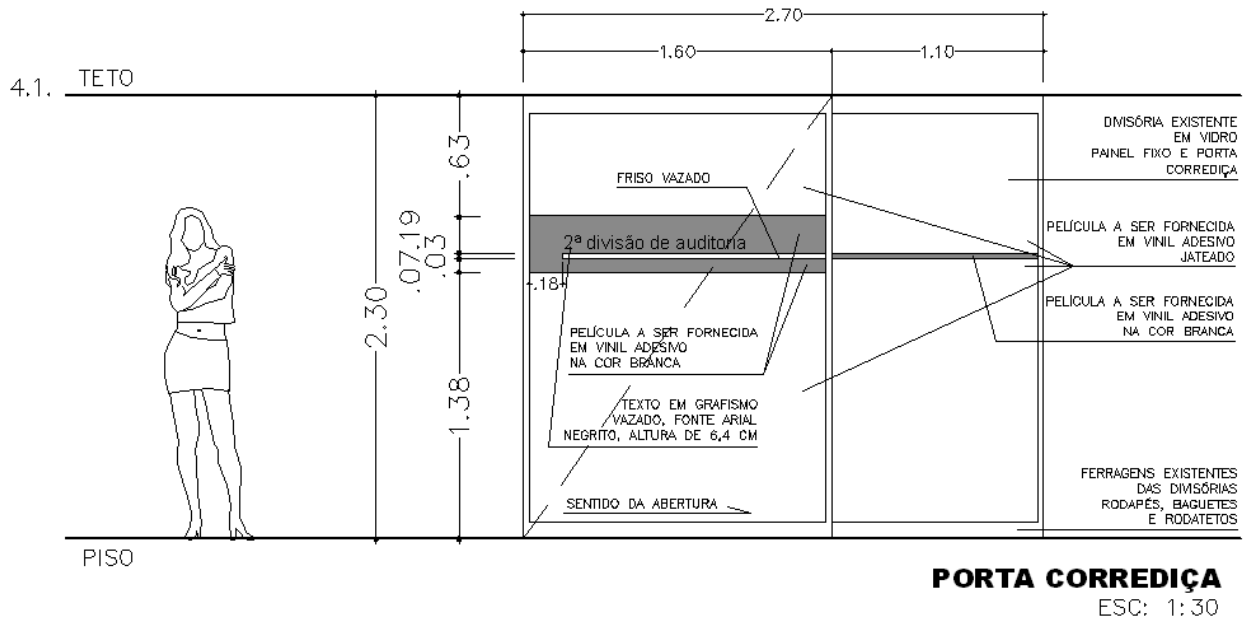


Item 16 - 4º andar
Placa individual em PVC



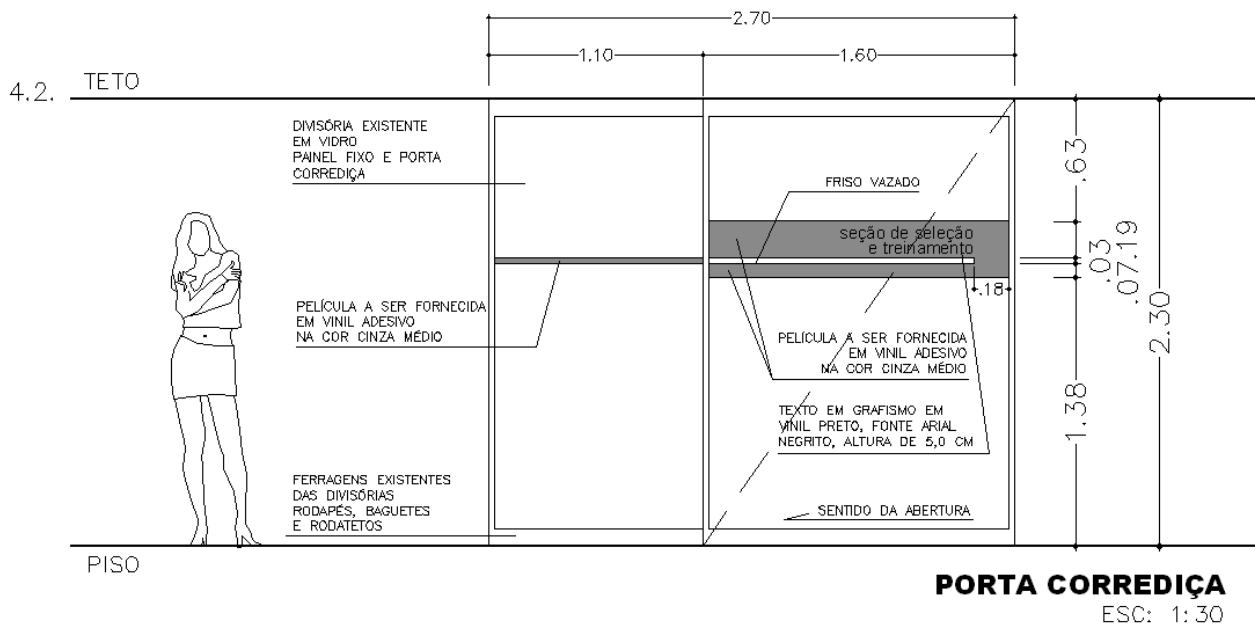
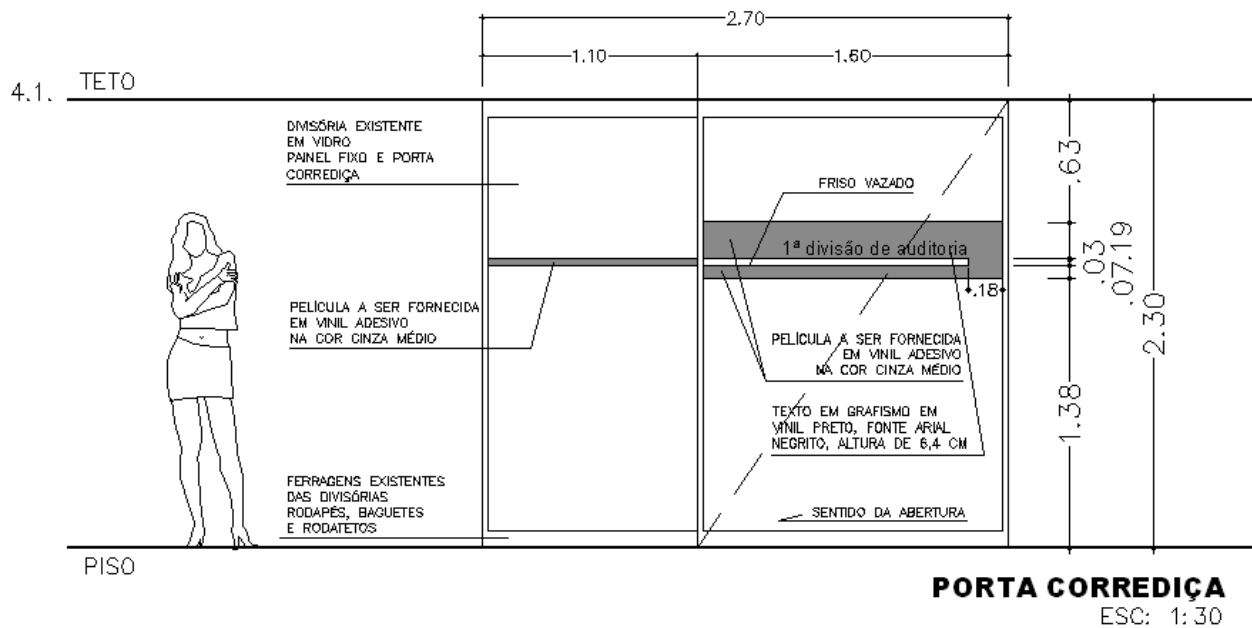


Item 17- 4º andar
Conjunto de películas vinílicas para portas – modelo III





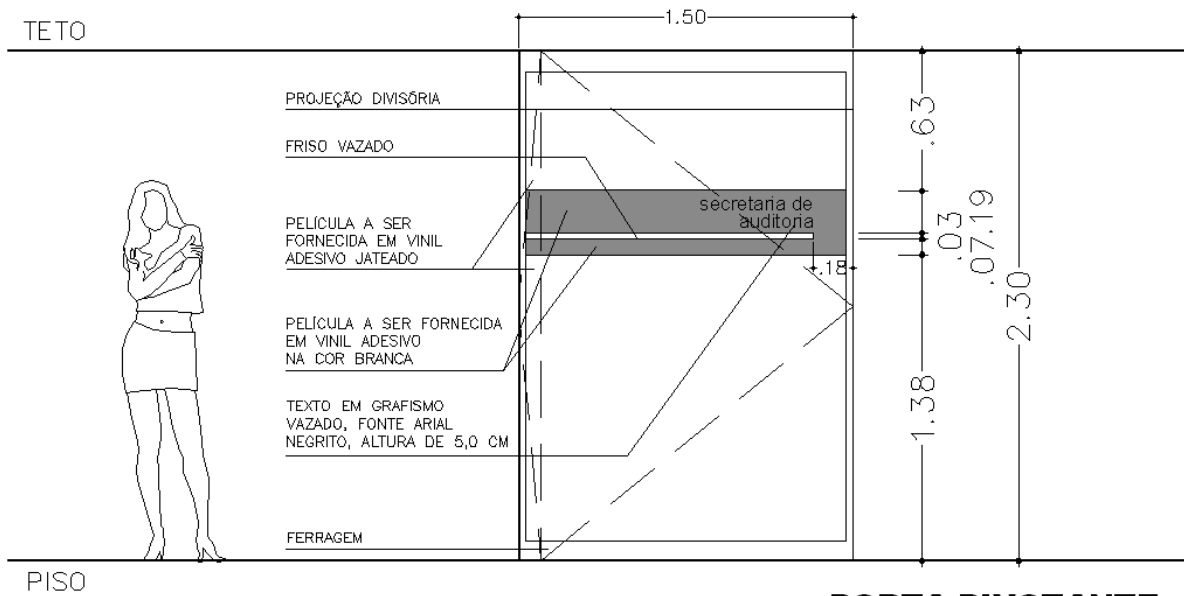
Item 18 - 4º andar
Conjunto de películas vinílicas para portas – modelo IV



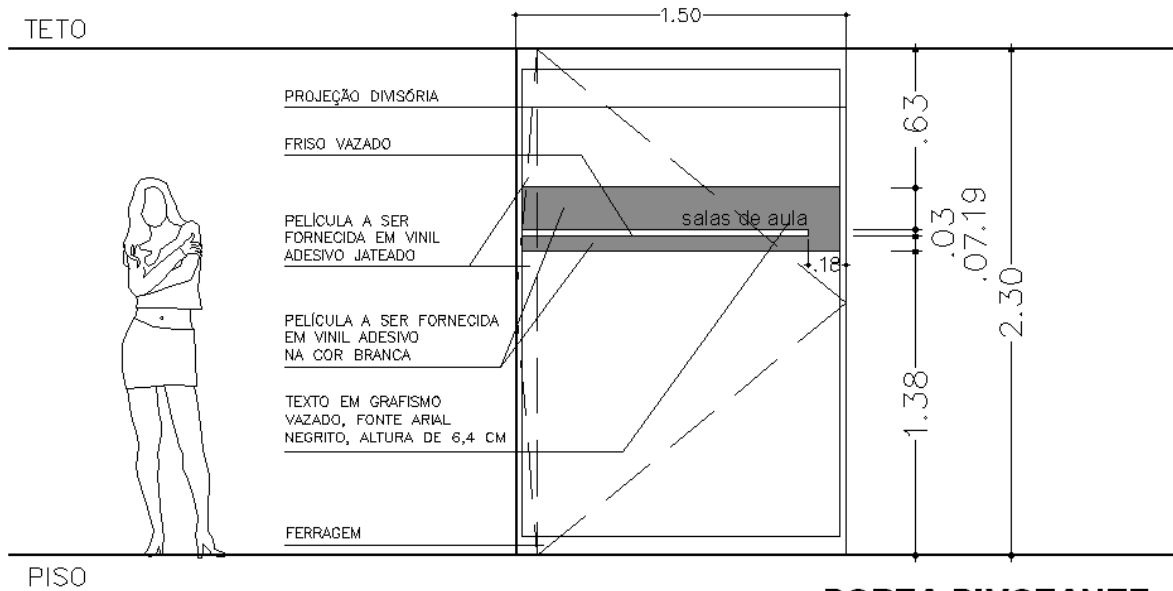


Item 19 - 4º andar
Conjunto de películas vinílicas para portas – modelo V

4.1. TETO

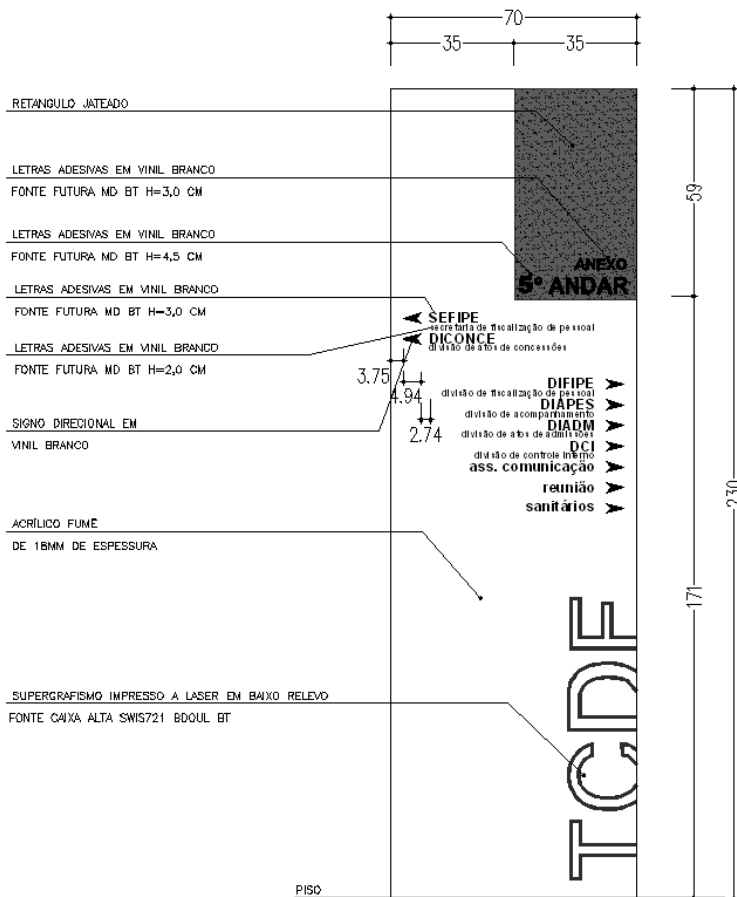


4.2. TETO

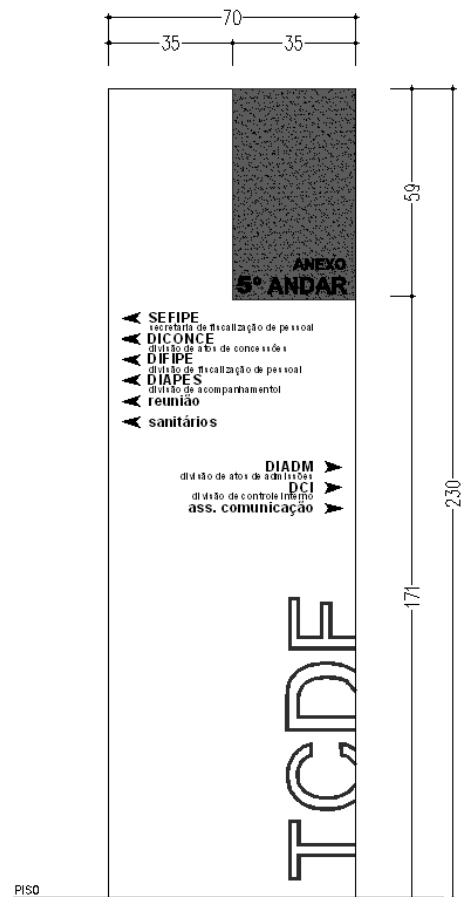




Item 20 - 5º andar
Placa diretório em acrílico fumê



VISTA FRONTAL
ESCALA 1:20

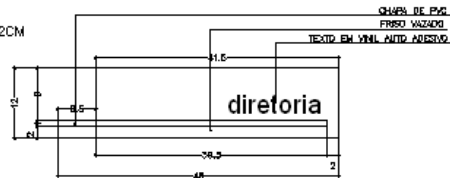


VISTA FRONTAL
ESCALA 1:20

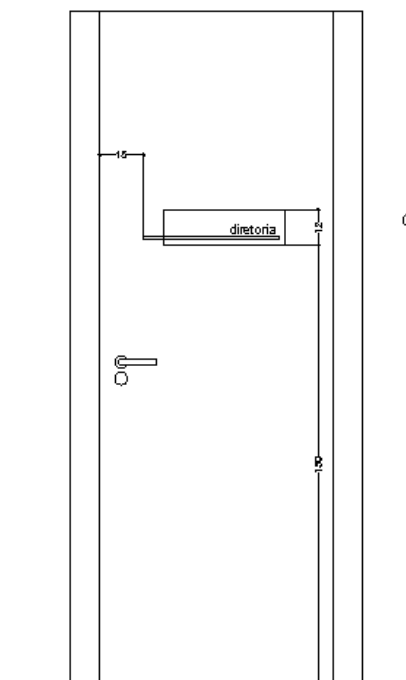


Item 21 - 5º andar
Placa individual em PVC

PLACAS DE IDENTIFICAÇÃO EM CHAPA DE PVC 3MM NA COR CINZA COM TEXTO EM VINIL AUTO ADESIVO NA COR PRETA, CAIXA BAIXA FONTE FUTURA MD BT H=3,2CM



PLACAS DE IDENTIFICAÇÃO
VISTA FRONTAL
ESCALA 1:5

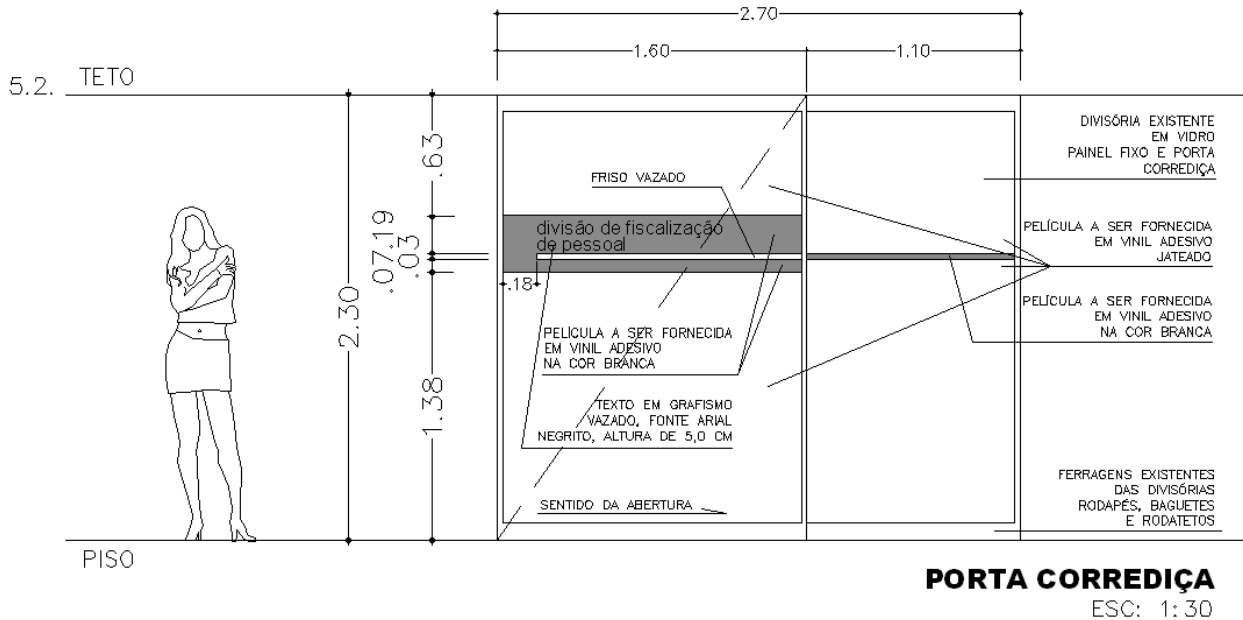
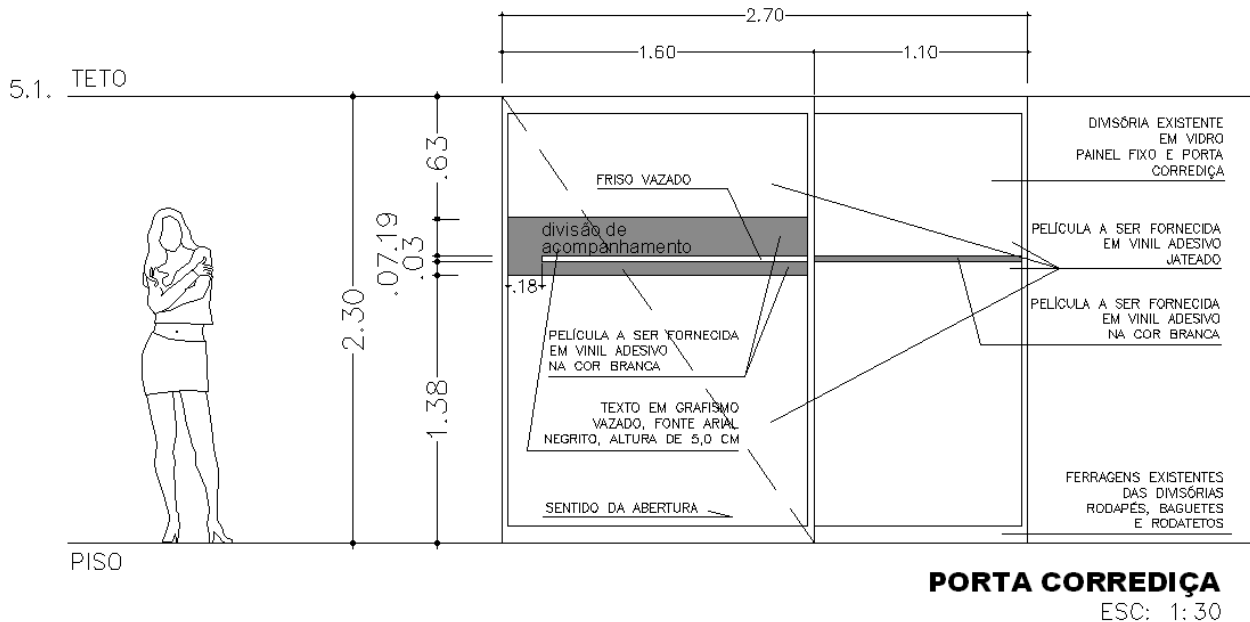


PLACAS DE IDENTIFICAÇÃO
LOCAÇÃO EM PORTA
VISTA FRONTAL
ESCALA 1:10

- FORNECER 04 UNIDADES
- | | |
|---------------------------------|------------------------|
| 5.1. gabinete | 5.8. reunião |
| 5.2. diretoria | 5.9. copa |
| 5.3. assecon | 5.10. arquivo |
| 5.4. controle interno | 5.11. acesso restrito |
| 5.5. assessoria de comunicação | 5.12. feminino |
| 5.6. chefia | 5.13. masculino |
| 5.7. assessoria | 5.14. PNE |

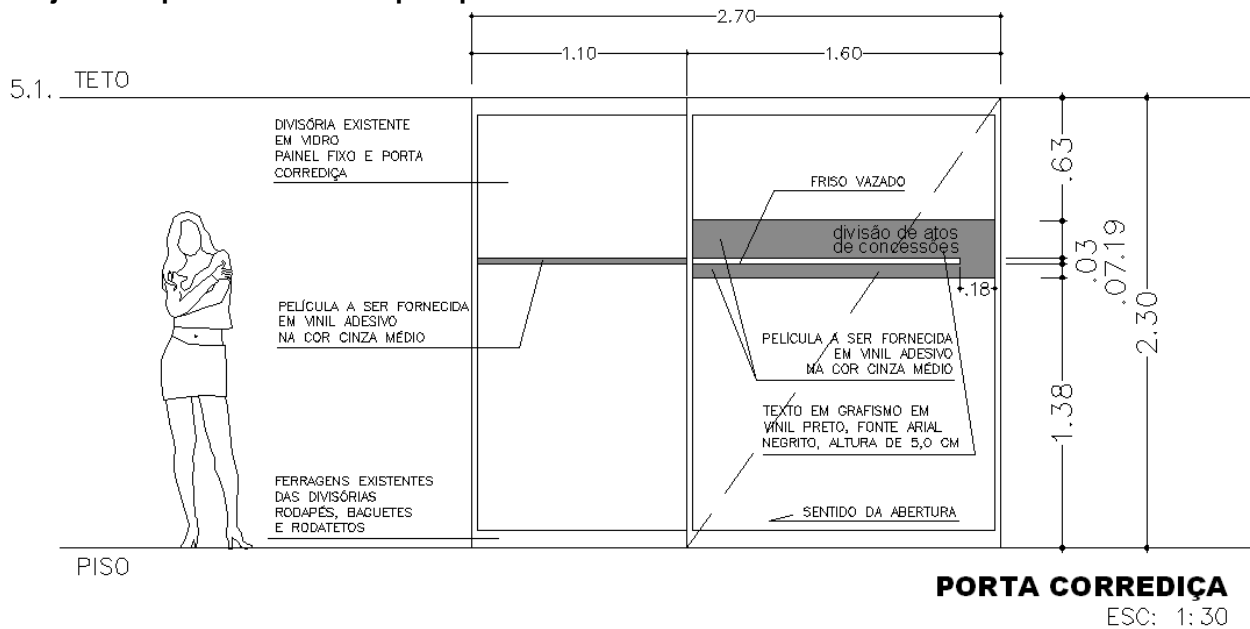


Item 22 - 5º andar
Conjunto de películas vinílicas para portas – modelo III

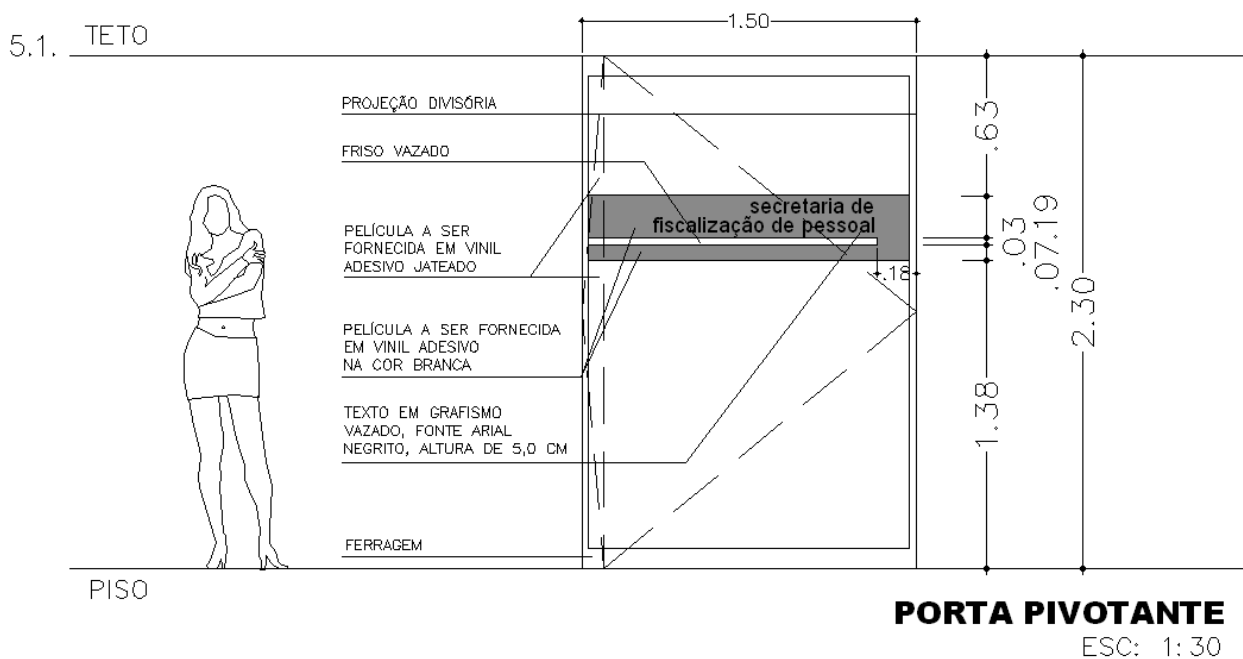




Item 23 - 5º andar
Conjunto de películas vinílicas para portas – modelo IV

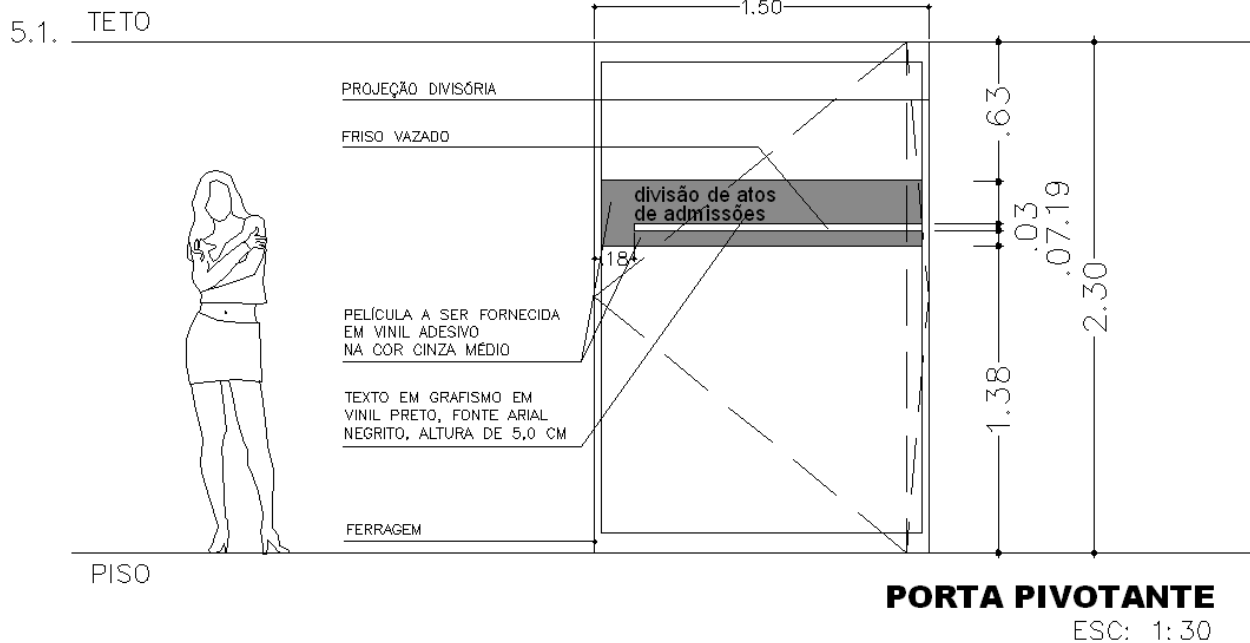


Item 24 - 5º andar
Conjunto de películas vinílicas para portas – modelo V



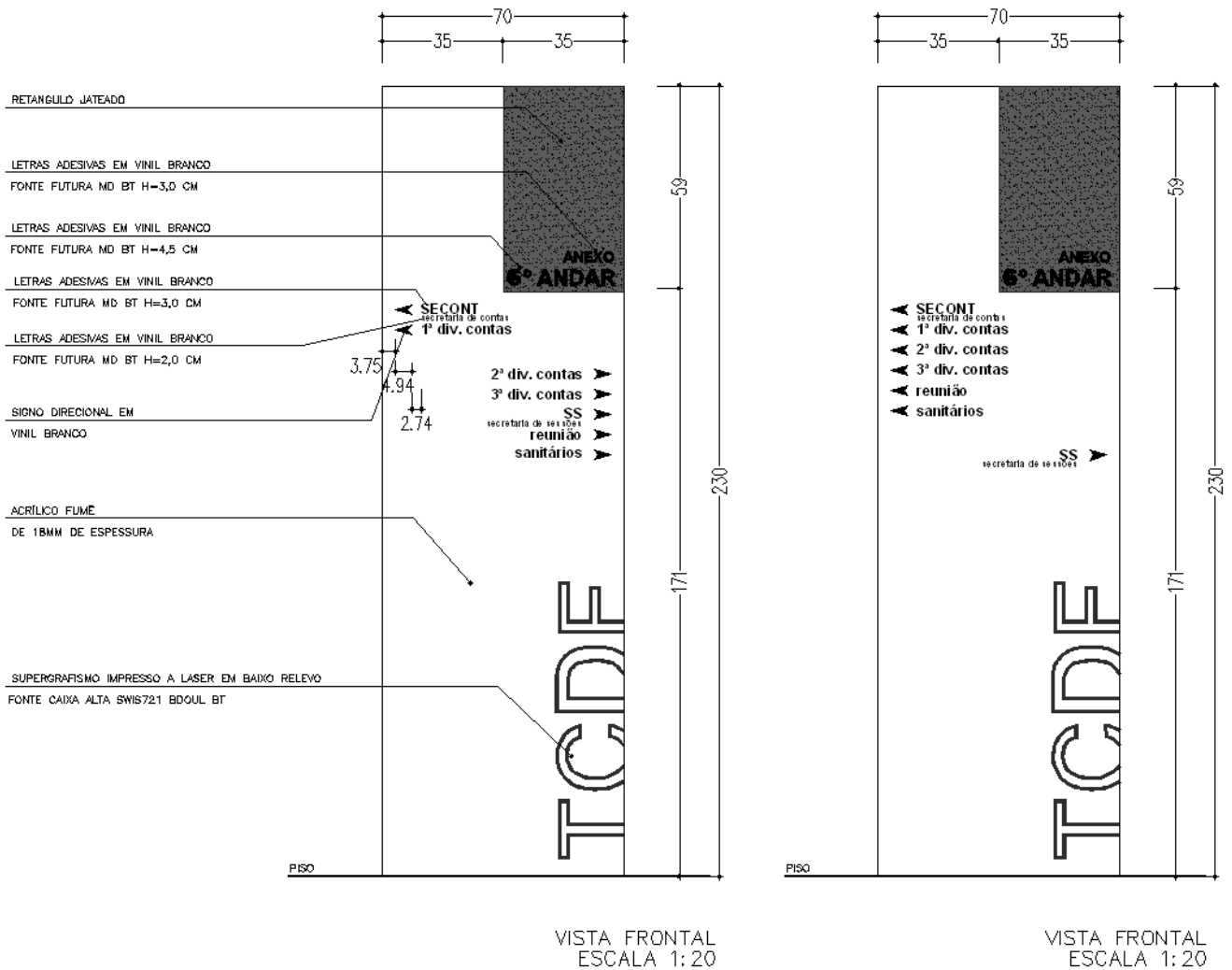


Item 25 - 5º andar
Placa individual em vinil adesivo modelo I





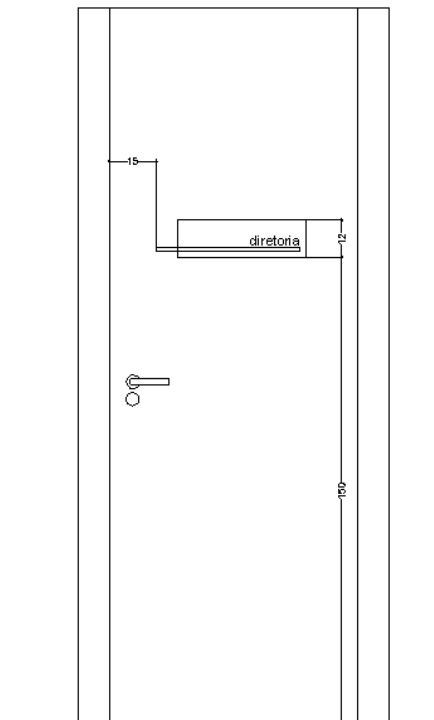
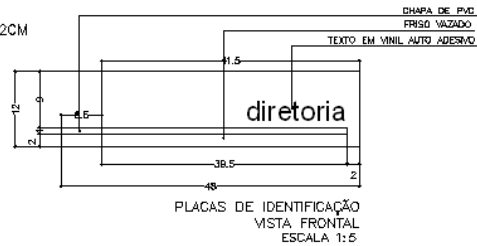
Item 26 - 6º andar
Placa diretório em acrílico fumê





Item 27 - 6º andar
Placa individual em PVC

PLACAS DE IDENTIFICAÇÃO EM CHAPA DE PVC 3MM NA COR CINZA COM TEXTO EM VINIL AUTO ADESIVO NA COR PRETA, CAIXA BAIXA FONTE FUTURA MD BT H=3,2CM

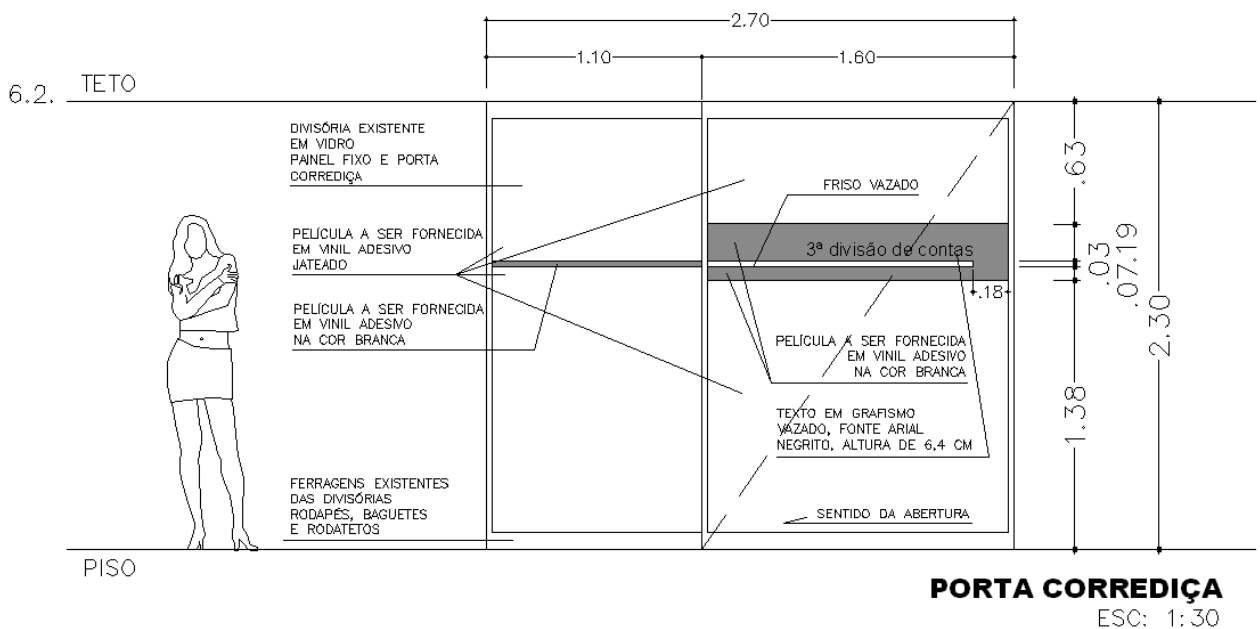
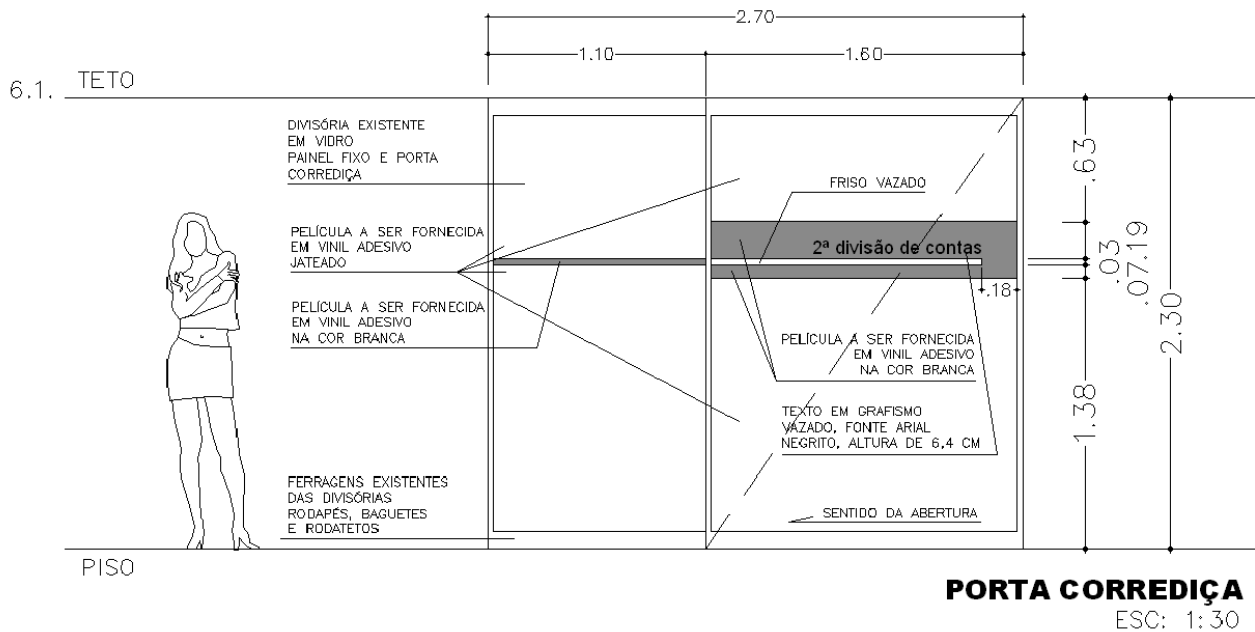


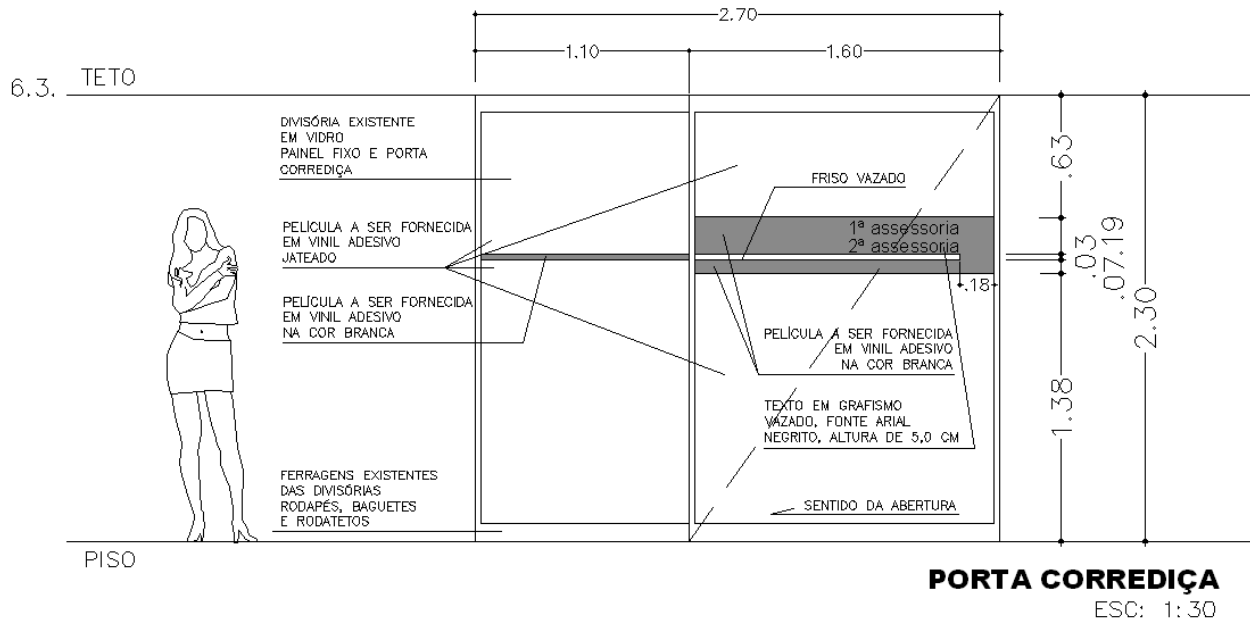
PLACAS DE IDENTIFICAÇÃO
LOCAÇÃO EM PORTA
VISTA FRONTAL
ESCALA 1:10

- FORNECER 02 UNIDADES
- 6.1. gabinete
- 6.7. copa
- FORNECER 03 UNIDADES
- 6.2. diretoria
- 6.8. acesso restrito
- 6.3. expedição
- 6.9. feminino
- 6.4. despacho singular
- 6.10. masculino
- 6.5. assessoria
- 6.11. PNE
- 6.6. reunião

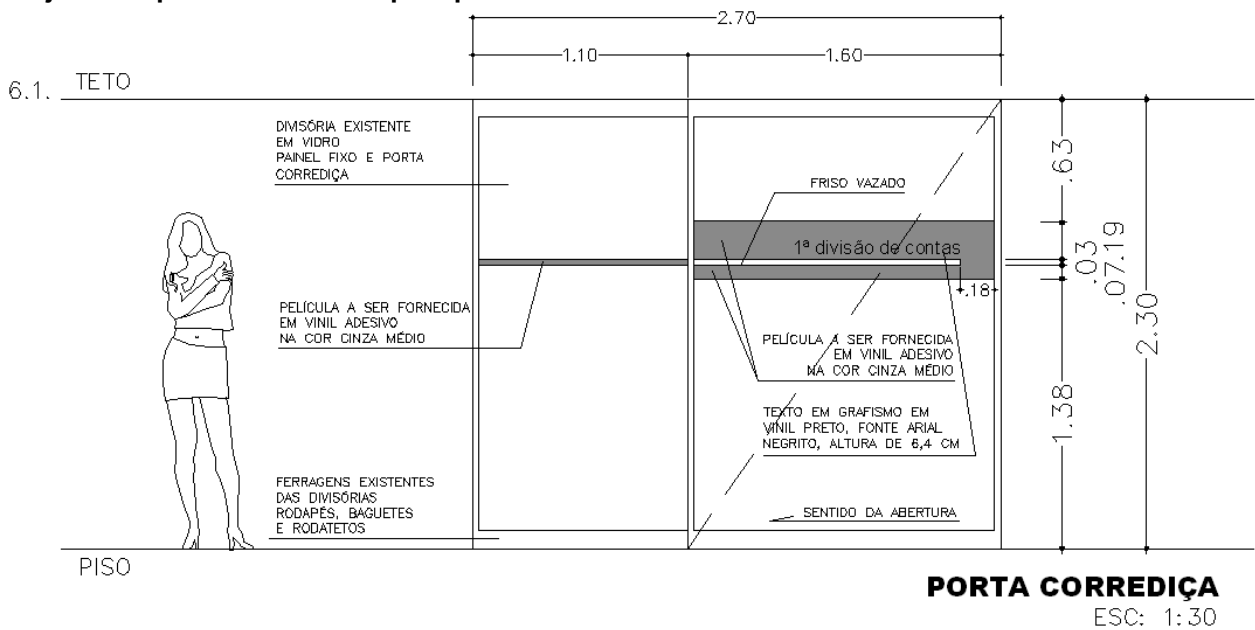


Item 28 - 6º andar
Conjunto de películas vinílicas para portas – modelo III



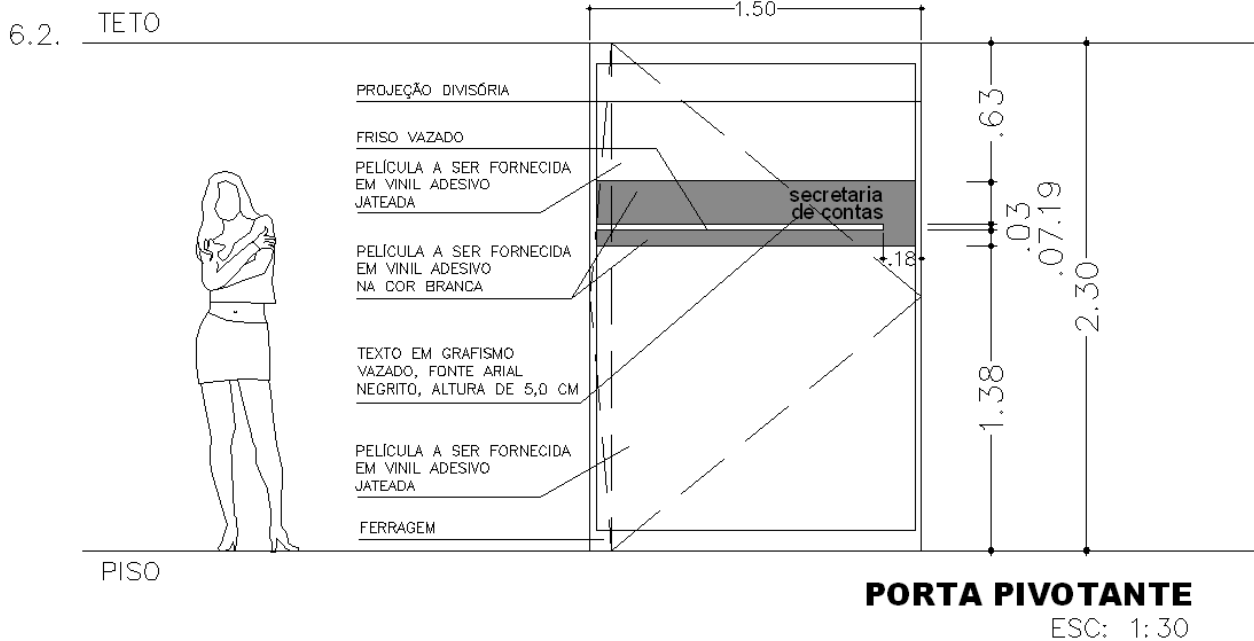
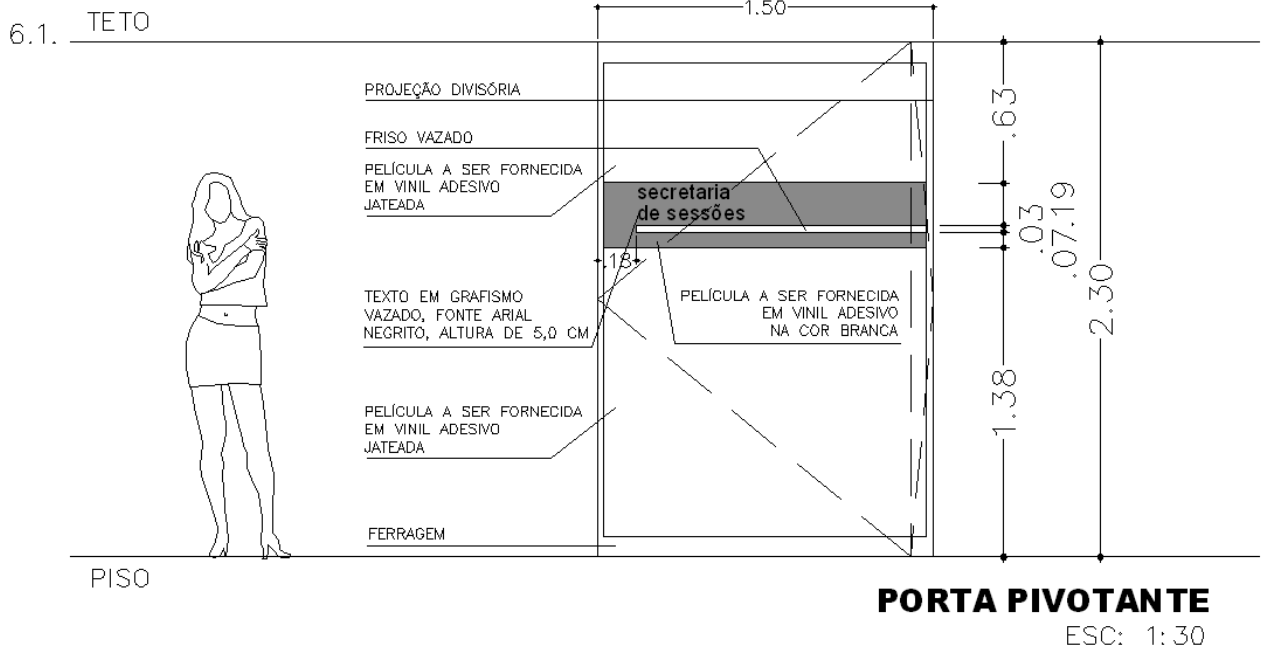


Item 29 - 6º andar
Conjunto de películas vinílicas para portas – modelo IV



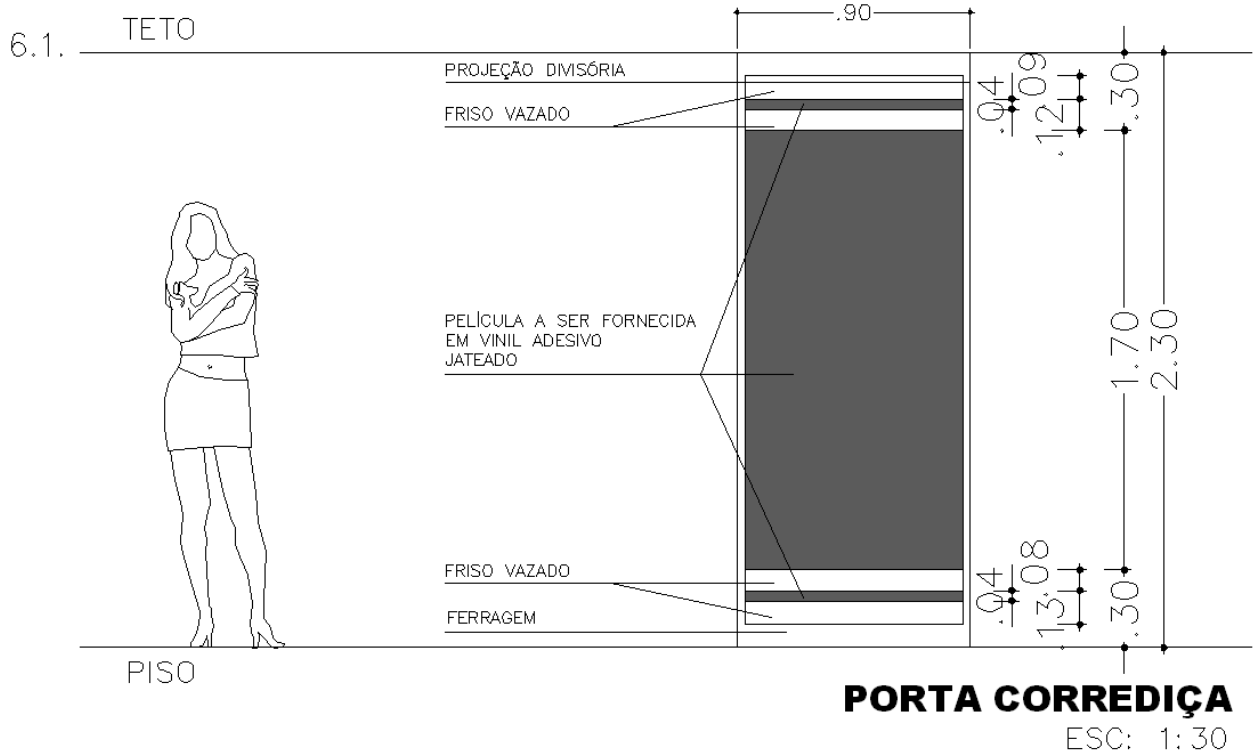


Item 30 - 6º andar
Conjunto de películas vinílicas para portas – modelo V





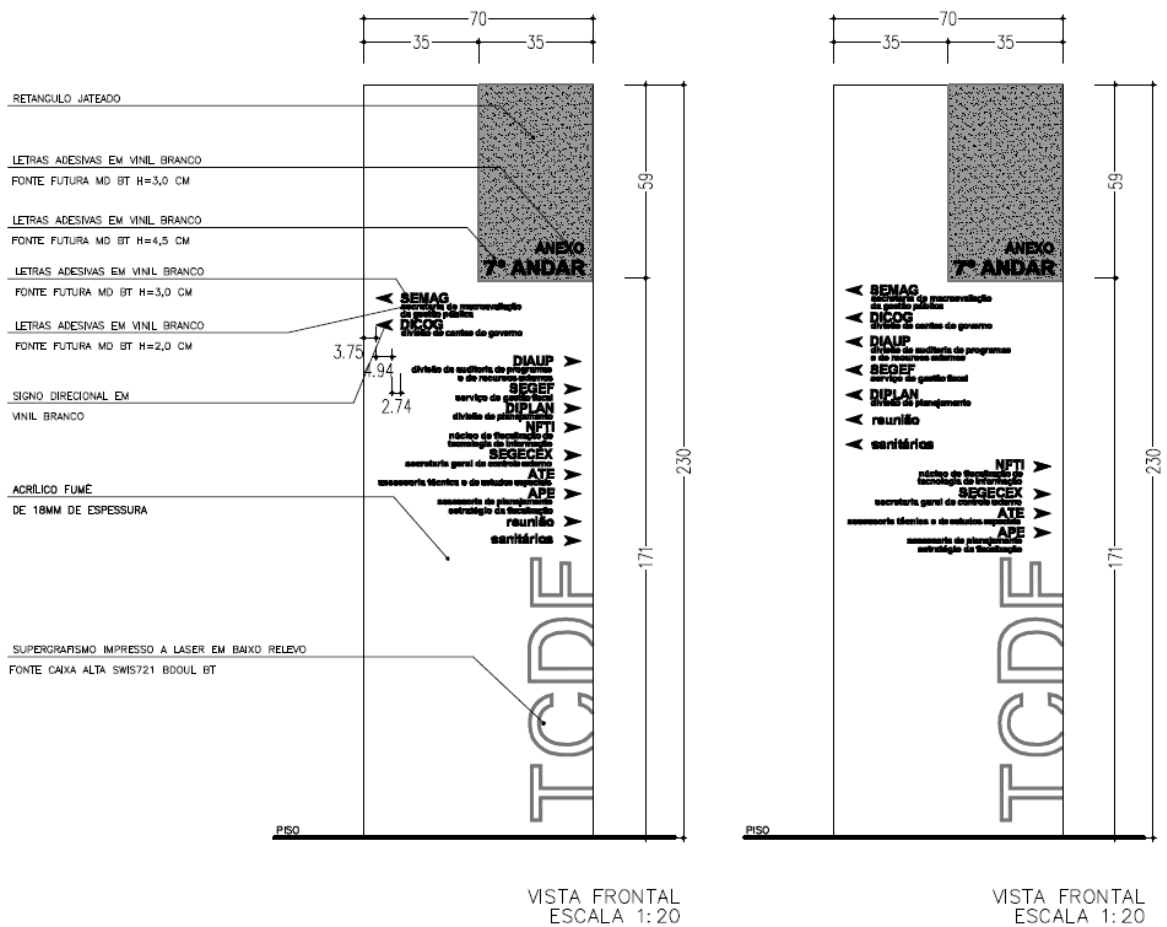
Item 31 - 6º andar
Conjunto de películas vinílicas para portas – modelo VII





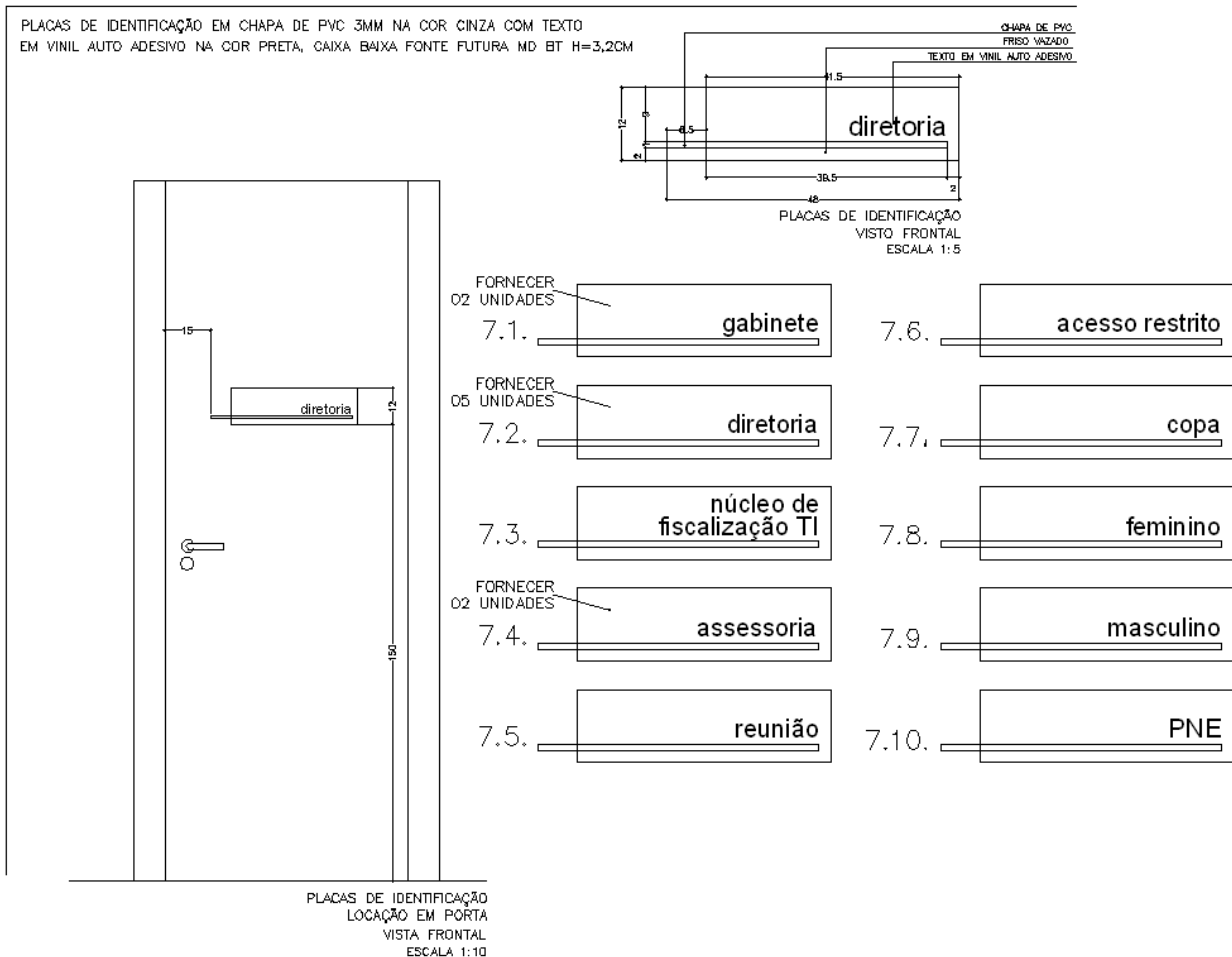
Item 32 - 7º andar
Placa diretório em acrílico fumê

ITEM 32 – SITUAÇÃO ATUAL



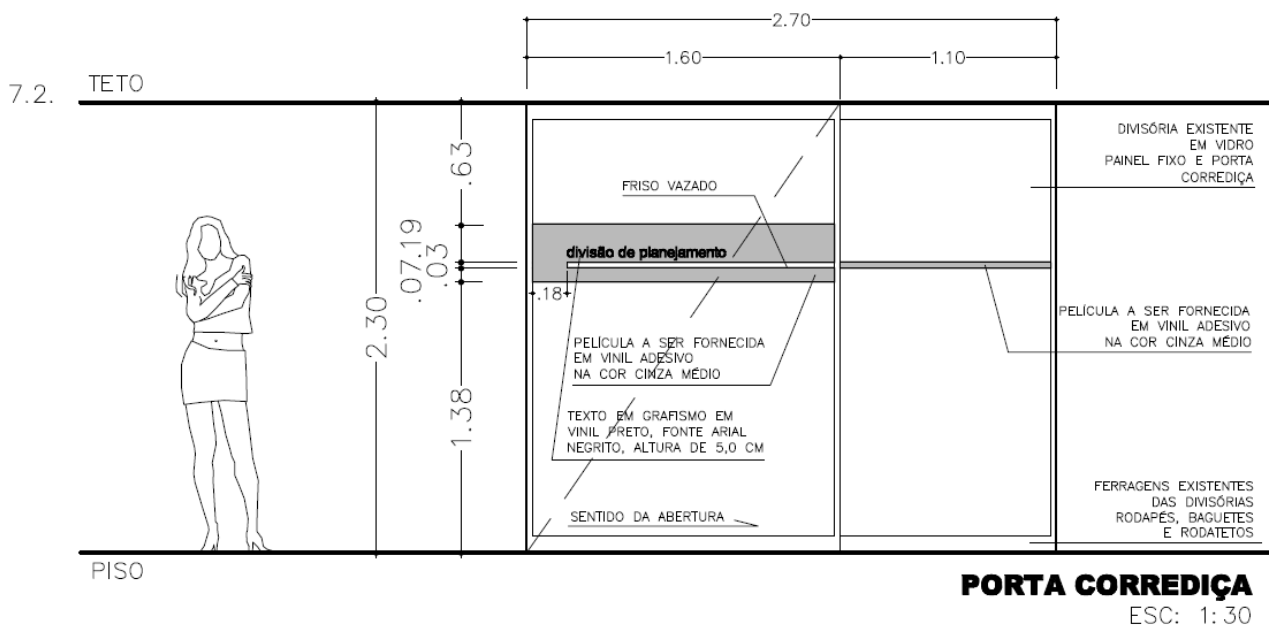
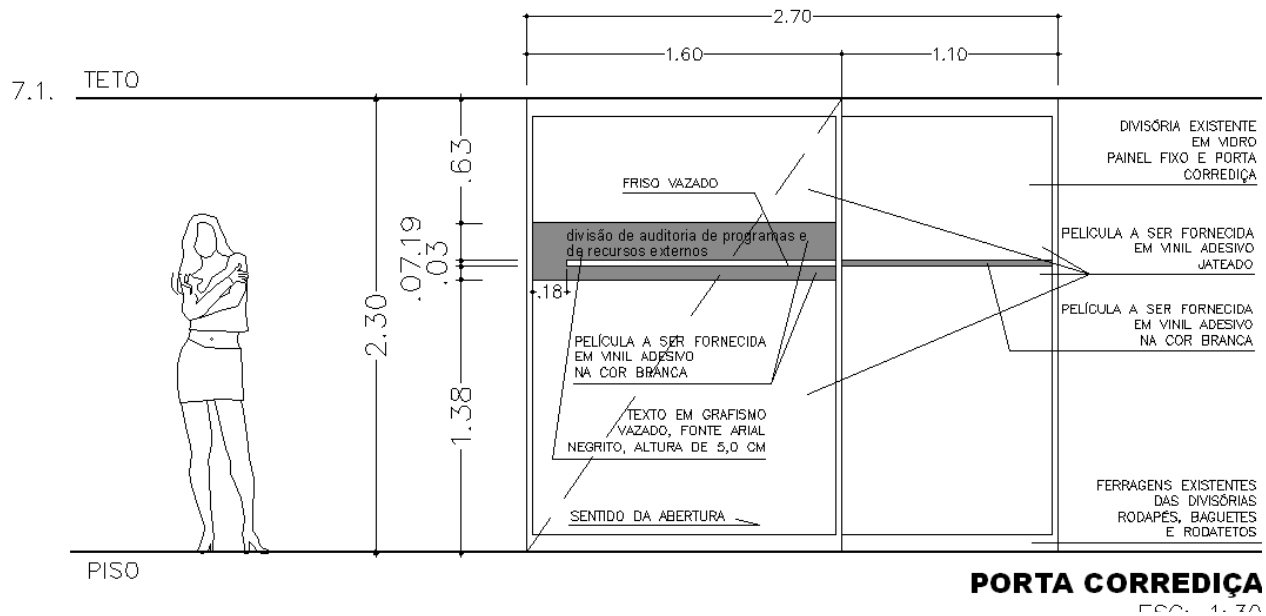


Item 33 - 7º andar
Placa individual em PVC



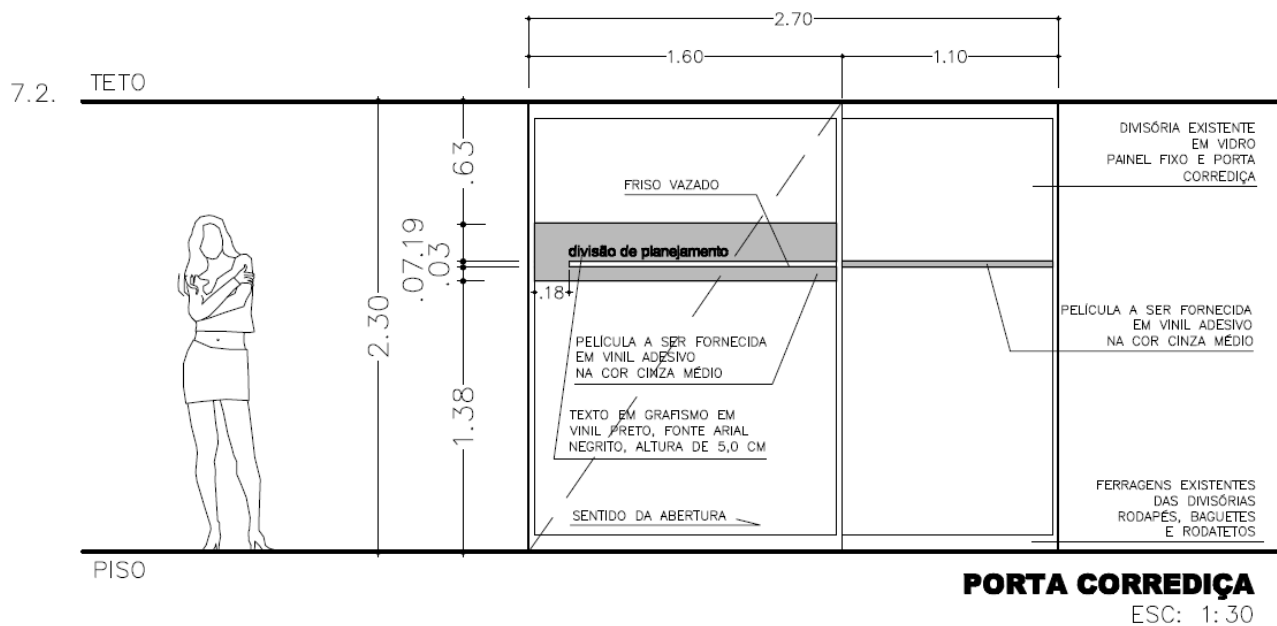
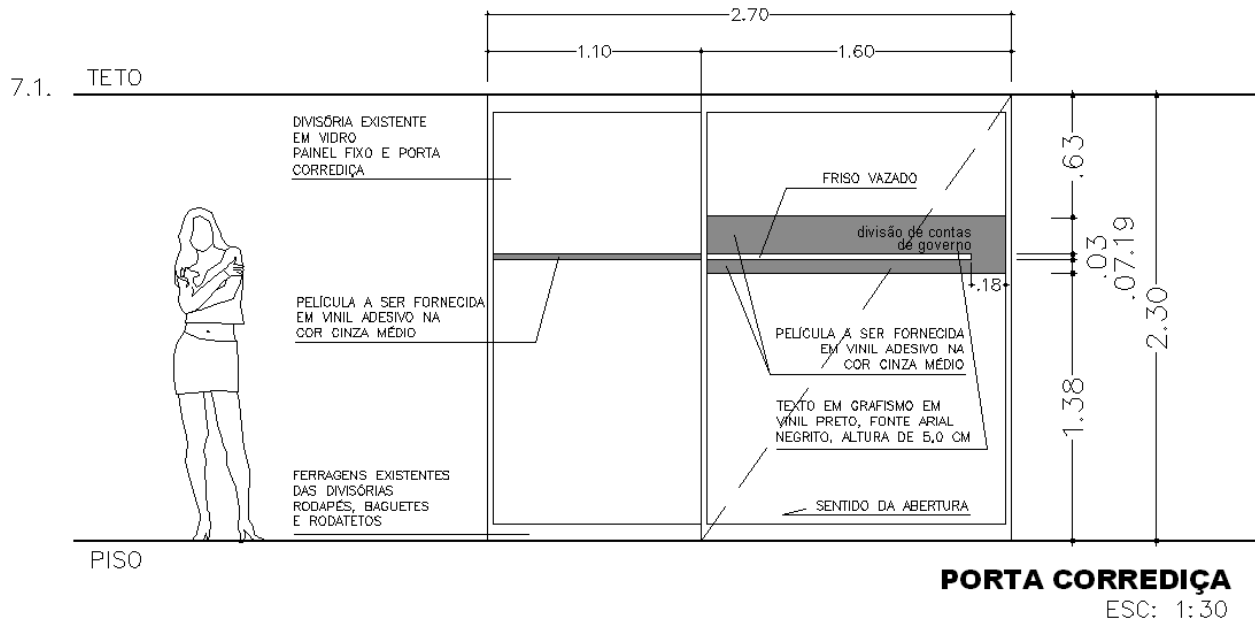


Item 34 - 7º andar
Conjunto de películas vinílicas para portas – modelo III



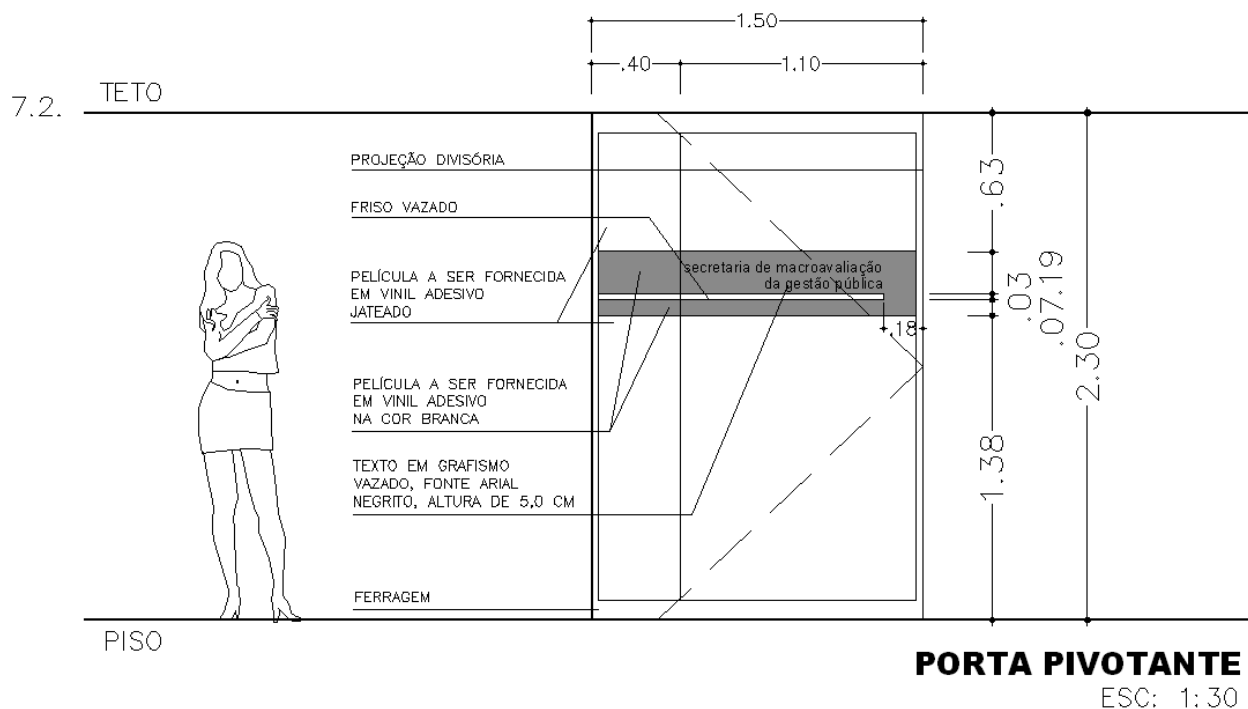
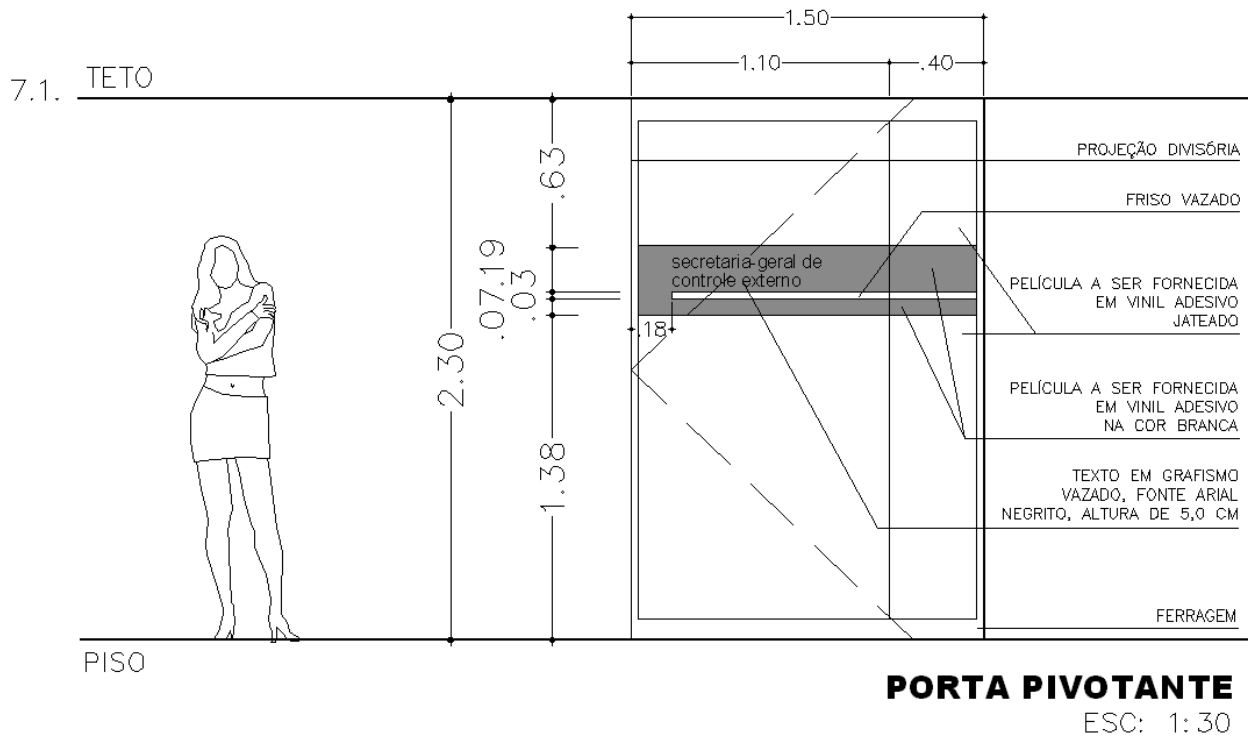


Item 35 - 7º andar
Conjunto de películas vinílicas para portas – modelo IV



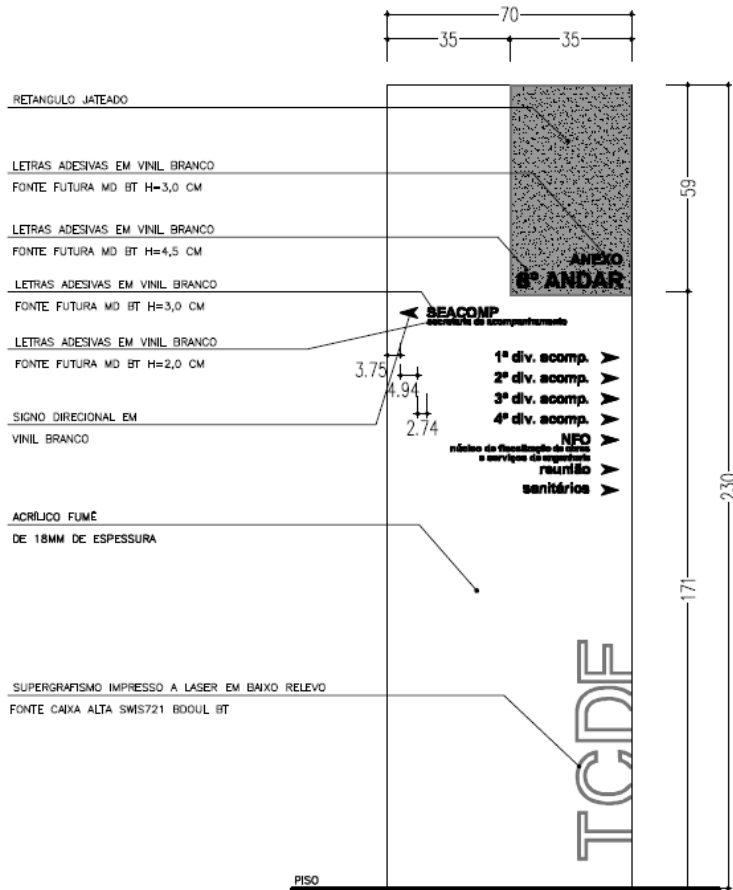


Item 36 - 7º andar
Conjunto de películas vinílicas para portas – modelo V

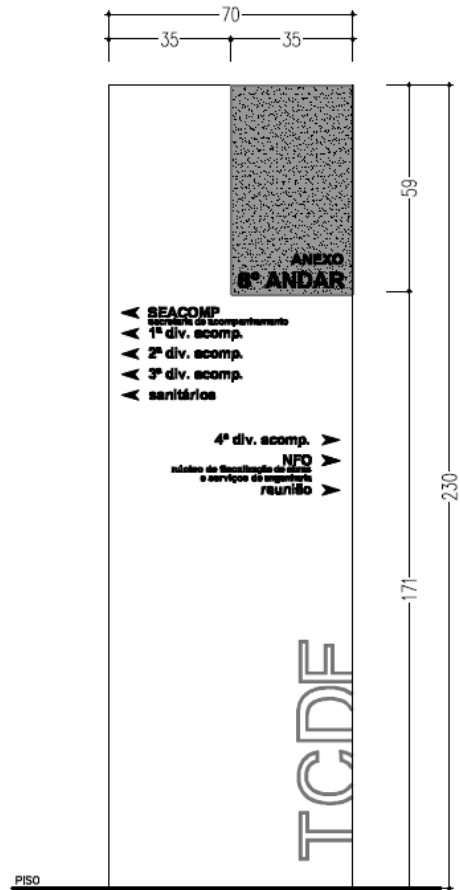




Item 38 - 8º andar
Placa diretório em acrílico fumê



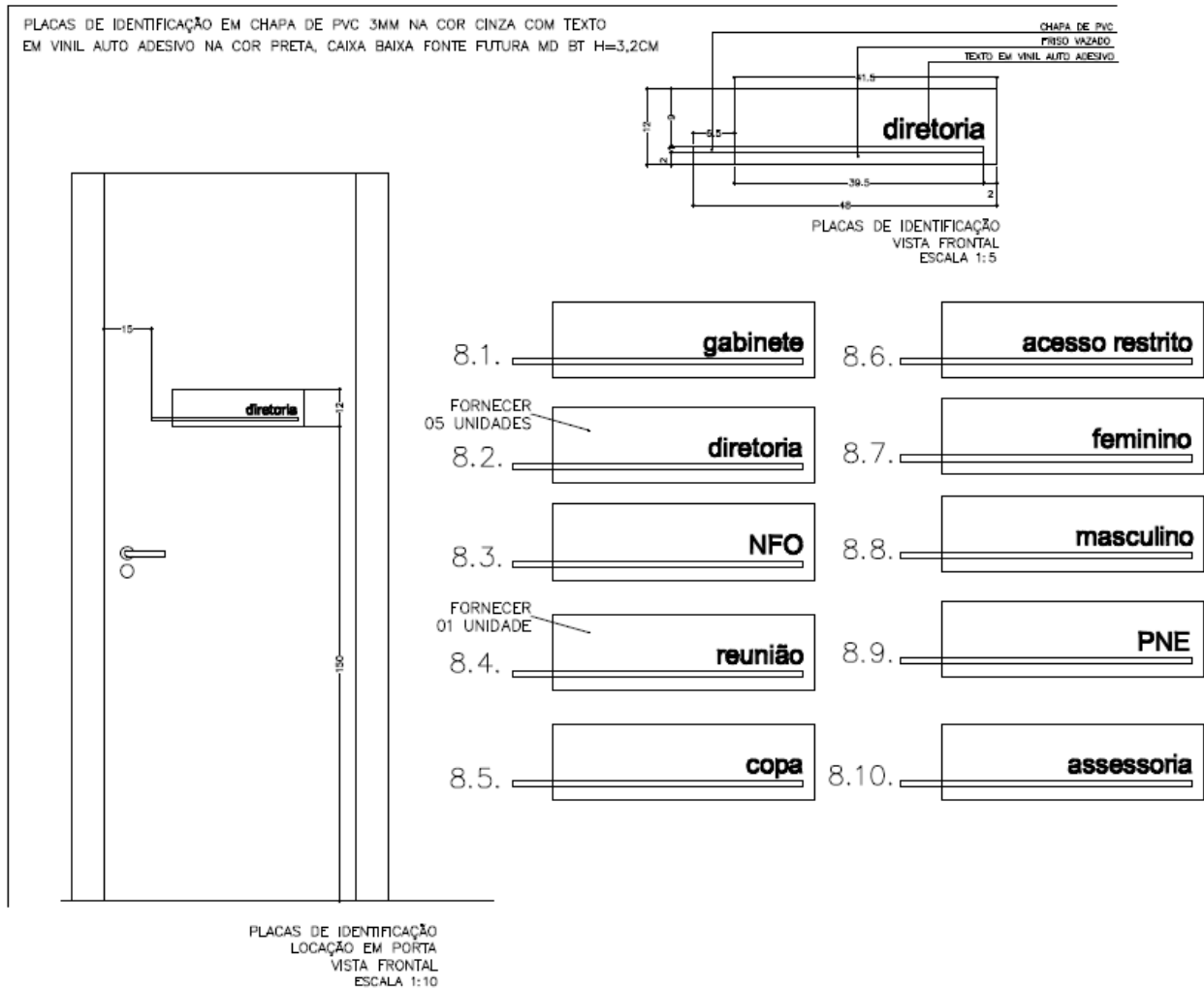
VISTA FRONTAL
ESCALA 1:20



VISTA FRONTAL
ESCALA 1:20

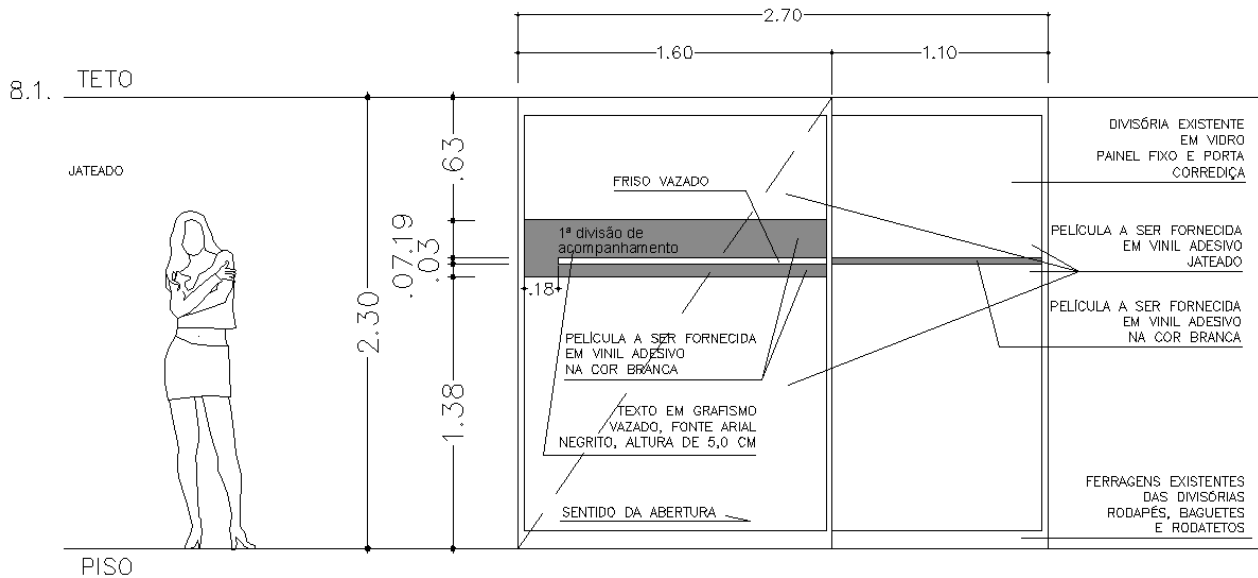


Item 39 - 8º andar
Placa individual em PVC



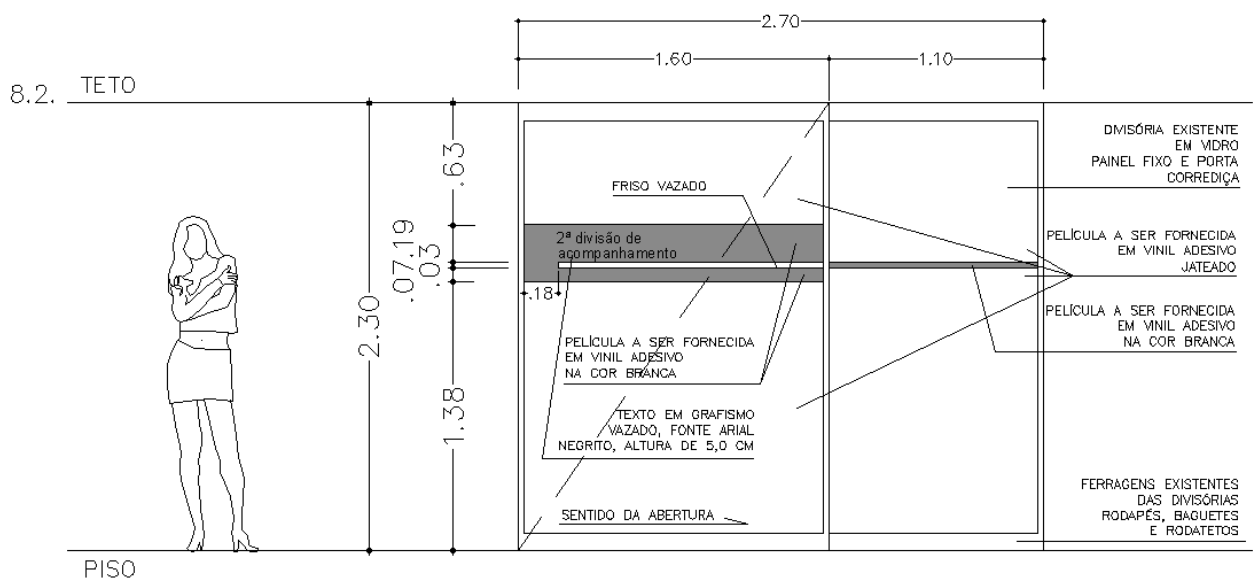


Item 40 - 8º andar
Conjunto de películas vinílicas para portas – modelo III



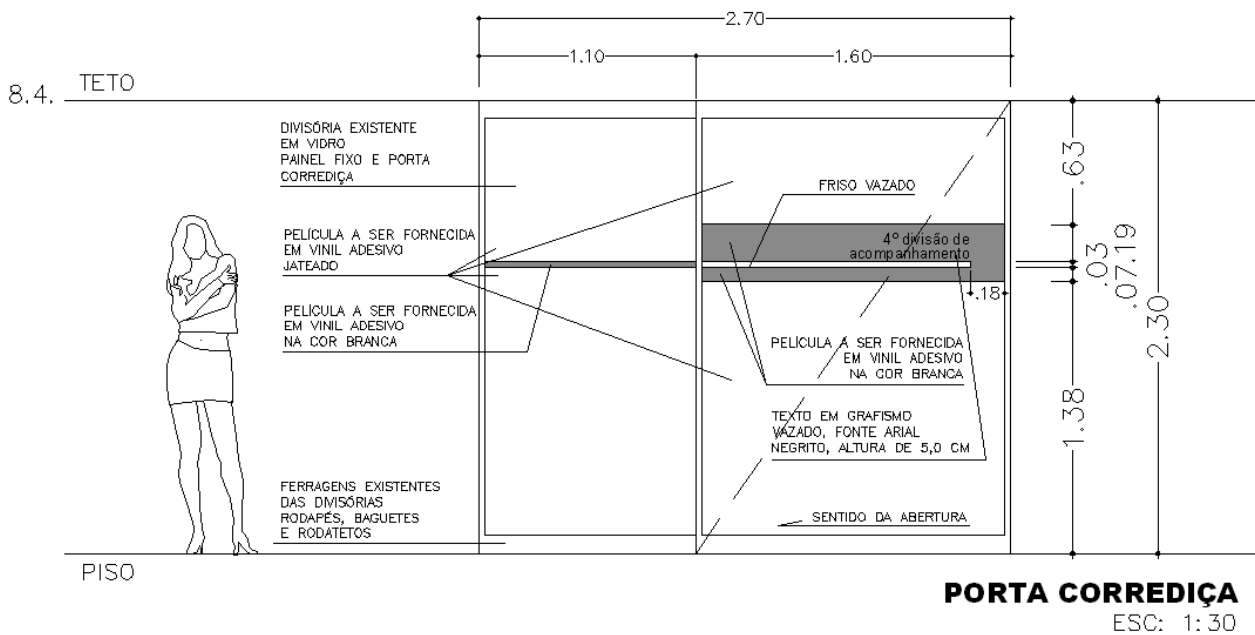
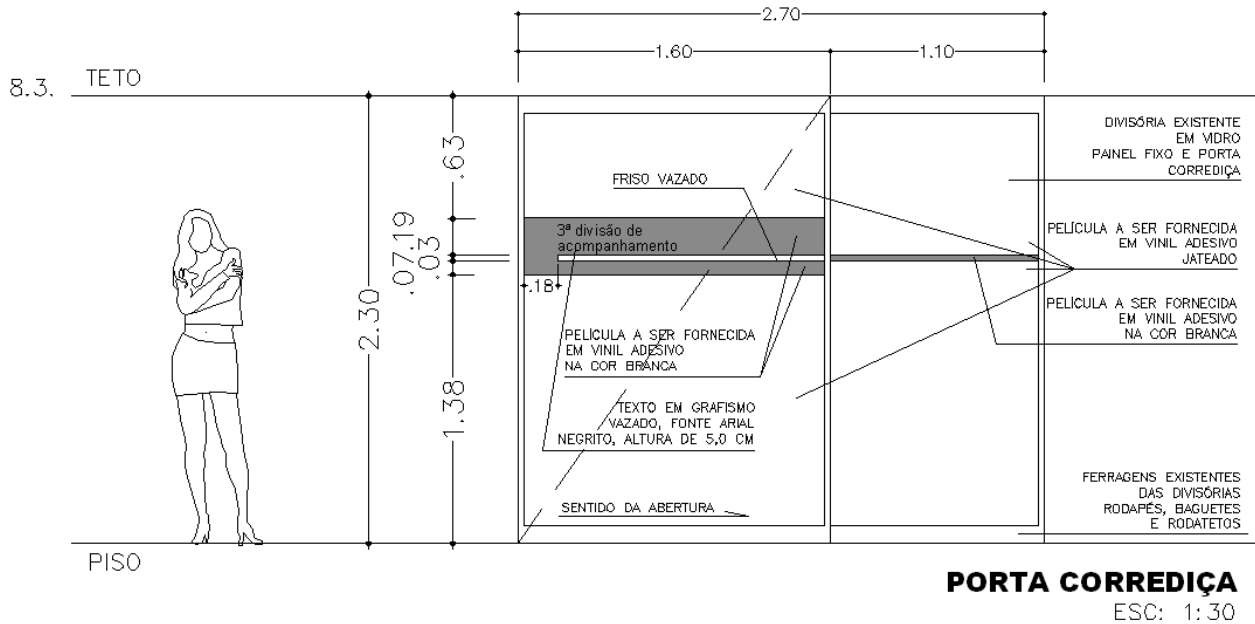
PORTA CORREDIÇA

ESC: 1:30



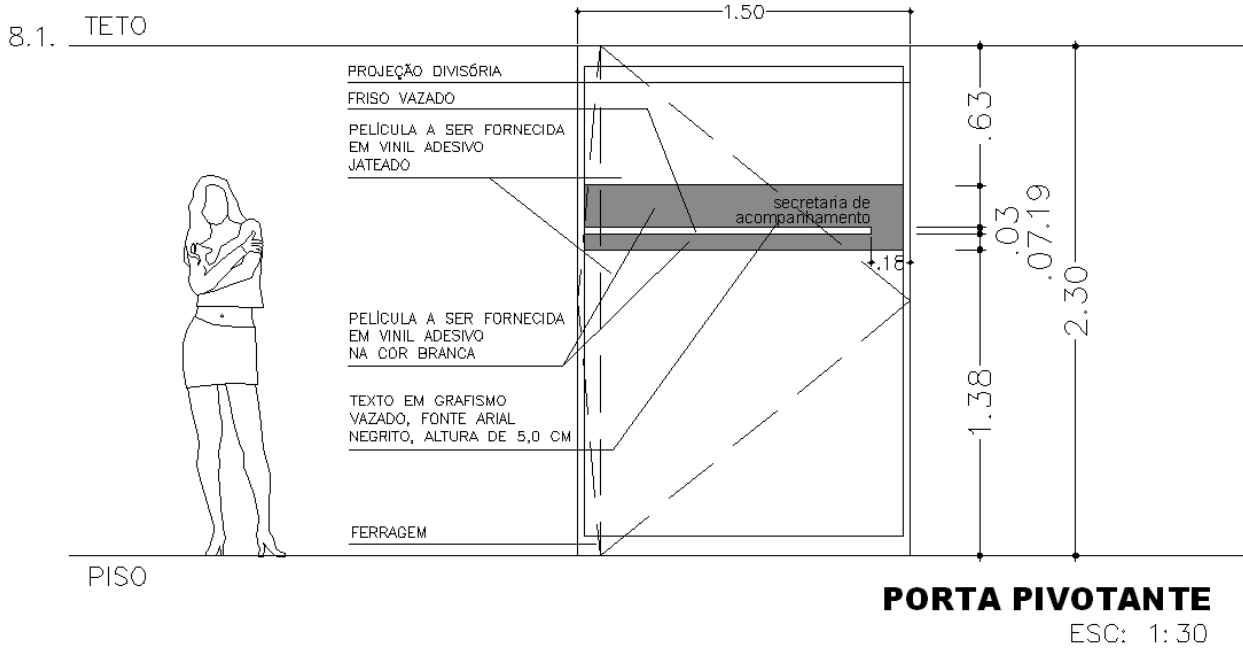
PORTA CORREDIÇA

ESC: 1:30





Item 41 - 8º andar
Conjunto de películas vinílicas para portas – modelo V





PREGÃO ELETRÔNICO Nº 37/2012

ANEXO IV

PLANILHA ESTIMATIVA DE PREÇOS

Lote	Item	Und	Qtd.	Especificação	Valor Médio Estimado Unitário(R\$)	Valor Médio Estimado Total (R\$)
1	1	Und	1	Conjunto de películas vinílicas para painel modelo I.	237,50	237,50
	2	Und	1	Conjunto de películas vinílicas para painel modelo II.	250,50	250,50
	3	Und	2	Placa diretório em acrílico fumê.	3.150,00	6.300,00
	4	Und	16	Placa individual em PVC	38,00	608,00
	5	Und	4	Conjunto de películas vinílicas para painel modelo III.	530,00	2.120,00
	6	Und	3	Conjunto de películas vinílicas para painel modelo IV.	219,00	657,00
	7	Und	2	Placa diretório em acrílico fumê.	3.150,00	6.300,00
	8	Und	14	Placa individual em PVC.	38,00	532,00
	9	Und	4	Conjunto de películas vinílicas para painel modelo III.	530,00	2.120,00
	10	Und	1	Conjunto de películas vinílicas para painel modelo IV.	219,00	219,00
	11	Und	1	Conjunto de películas vinílicas para painel modelo V.	445,00	445,00
	12	Und	1	Conjunto de películas vinílicas para painel modelo VI.	350,00	350,00
	13	Und	1	Placa individual em vinil adesivo modelo I	202,00	202,00
	14	Und	1	Placa individual em vinil adesivo modelo II.	188,50	188,50
	15	Und	2	Placa diretório em acrílico fumê.	3.150,00	6.300,00
	16	Und	17	Placa individual em PVC.	38,00	646,00
	17	Und	2	Conjunto de películas vinílicas para painel modelo III.	530,00	1.060,00
	18	Und	2	Conjunto de películas vinílicas para painel modelo IV.	219,00	438,00
	19	Und	2	Conjunto de películas vinílicas para painel modelo V.	202,00	404,00



Lote	Item	Und	Qtd.	Especificação	Valor Médio Estimado Unitário(R\$)	Valor Médio Estimado Total (R\$)
1	20	Und	2	Placa diretório em acrílico fumê.	3.150,00	6.300,00
	21	Und	17	Placa individual em PVC.	38,00	646,00
	22	Und	2	Conjunto de películas vinílicas para painel modelo III.	530,00	1.060,00
	23	Und	1	Conjunto de películas vinílicas para painel modelo IV.	219,00	219,00
	24	Und	1	Conjunto de películas vinílicas para painel modelo V.	510,00	510,00
	25	Und	1	Placa individual em vinil adesivo modelo I.	202,00	202,00
	26	Und	2	Placa diretório em acrílico fumê.	3.150,00	6.300,00
	27	Und	14	Placa individual em PVC.	38,00	532,00
	28	Und	3	Conjunto de películas para painel modelo III.	530,00	1.590,00
	29	Und	1	Conjunto de películas vinílicas para painel modelo IV.	219,00	219,00
	30	Und	2	Conjunto de películas vinílicas para painel modelo V.	255,00	510,00
	31	Und	1	Conjunto de películas vinílicas para painel modelo VIII.	493,00	493,00
	32	Und	2	Placa diretório em acrílico fumê.	3.150,00	6.300,00
	33	Und	17	Placa individual em PVC.	38,00	646,00
	34	Und	2	Conjunto de películas vinílicas para painel modelo III.	530,00	1.060,00
	35	Und	2	Conjunto de películas vinílicas para painel modelo IV.	219,00	438,00
	36	Und	2	Conjunto de películas vinílicas para painel modelo V.	445,00	890,00
	37	Und	1	Conjunto de películas vinílicas para painel modelo VI.	405,00	405,00
	38	Und	2	Placa diretório em acrílico fumê.	3.150,00	6.300,00
	39	Und	14	Placa individual em PVC.	38,00	532,00
40	Und	4	Conjunto de películas vinílicas para painel modelo III.	530,00	2.120,00	
41	Und	1	Conjunto de películas vinílicas para painel modelo V.	445,00	445,00	
Valor Total						67.094,50



PREGÃO ELETRÔNICO Nº 37/2012

ANEXO V

MODELO DA PROPOSTA DE PREÇOS

A **NOME DA LICITANTE**, por meio de seu representante, vem apresentar proposta de preços de fornecimento do(s) lote, do Pregão Eletrônico Nº 37/2012, para atendimento das necessidades do Tribunal de Contas do Distrito Federal, conforme abaixo:

Lote	Item	Und	Qtd.	Especificação	Preço Unitário(R\$)	Valor Total (R\$)
1	1	Und	1	Conjunto de películas vinílicas para painel modelo I.		(*)
	2	Und	1	Conjunto de películas vinílicas para painel modelo II.		(*)
	3	Und	2	Placa diretório em acrílico fumê.		(*)
	4	Und	16	Placa individual em PVC		(*)
	5	Und	4	Conjunto de películas vinílicas para painel modelo III.		(*)
	6	Und	3	Conjunto de películas vinílicas para painel modelo IV.		(*)
	7	Und	2	Placa diretório em acrílico fumê.		(*)
	8	Und	14	Placa individual em PVC.		(*)
	9	Und	4	Conjunto de películas vinílicas para painel modelo III.		(*)
	10	Und	1	Conjunto de películas vinílicas para painel modelo IV.		(*)
	11	Und	1	Conjunto de películas vinílicas para painel modelo V.		(*)
	12	Und	1	Conjunto de películas vinílicas para painel modelo VI.		(*)
	13	Und	1	Placa individual em vinil adesivo modelo I		(*)
	14	Und	1	Placa individual em vinil adesivo modelo II.		(*)
	15	Und	2	Placa diretório em acrílico fumê.		(*)
	16	Und	17	Placa individual em PVC.		(*)
	17	Und	2	Conjunto de películas vinílicas para painel modelo III.		(*)
	18	Und	2	Conjunto de películas vinílicas para painel modelo IV.		(*)
	19	Und	2	Conjunto de películas vinílicas para painel modelo V.		(*)



Lote	Item	Und	Qtd.	Especificação	Preço Unitário(R\$)	Valor Total (R\$)
1	20	Und	2	Placa diretório em acrílico fumê.		(*)
	21	Und	17	Placa individual em PVC.		(*)
	22	Und	2	Conjunto de películas vinílicas para painel modelo III.		(*)
	23	Und	1	Conjunto de películas vinílicas para painel modelo IV.		(*)
	24	Und	1	Conjunto de películas vinílicas para painel modelo V.		(*)
	25	Und	1	Placa individual em vinil adesivo modelo I.		(*)
	26	Und	2	Placa diretório em acrílico fumê.		(*)
	27	Und	14	Placa individual em PVC.		(*)
	28	Und	3	Conjunto de películas para painel modelo III.		(*)
	29	Und	1	Conjunto de películas vinílicas para painel modelo IV.		(*)
	30	Und	2	Conjunto de películas vinílicas para painel modelo V.		(*)
	31	Und	1	Conjunto de películas vinílicas para painel modelo VIII.		(*)
	32	Und	2	Placa diretório em acrílico fumê.		(*)
	33	Und	17	Placa individual em PVC.		(*)
	34	Und	2	Conjunto de películas vinílicas para painel modelo III.		(*)
	35	Und	2	Conjunto de películas vinílicas para painel modelo IV.		(*)
	36	Und	2	Conjunto de películas vinílicas para painel modelo V.		(*)
	37	Und	1	Conjunto de películas vinílicas para painel modelo VI.		(*)
	38	Und	2	Placa diretório em acrílico fumê.		(*)
	39	Und	14	Placa individual em PVC.		(*)
	40	Und	4	Conjunto de películas vinílicas para painel modelo III.		(*)
41	Und	1	Conjunto de películas vinílicas para painel modelo V.		(*)	
Valor Total						

(*) Valor a ser lançado no Sistema ComprasNet.

Prazo de entrega: conforme item 4 do Anexo I do Edital (Termo de Referência).

Prazo de validade da proposta: mínimo 60 (sessenta) dias contados da data de abertura da sessão pública estabelecida no preâmbulo do Edital.

Garantia: garantia de troca no prazo mínimo de 12 meses, em caso de defeitos de fabricação, Conforme item 5 do Anexo I do Edital (Termo de Referência).

Nome da Empresa:

CNPJ:

Endereço:

Telefone/fax:

Banco/agência/conta:

E-mail: